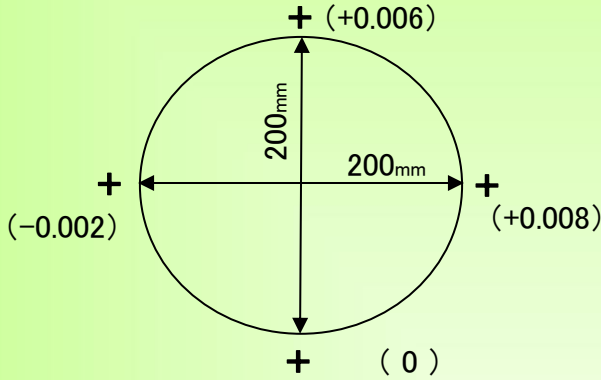


# 精度測定検査表

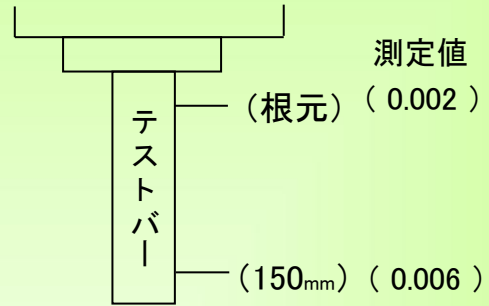
*Examination for precision list*

メーカー	ファナック	年式	2008.10	管理番号	P008785
型式	$\alpha$ -T21iFL	測定者	金子	アシスタント	

## 振り回し(200ピッチ)



## 主軸振れ

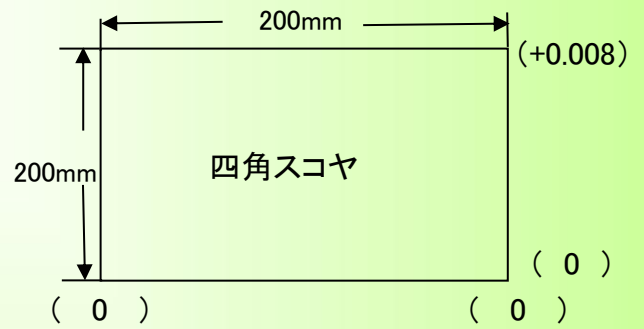
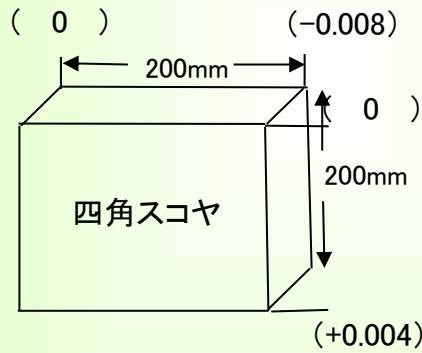
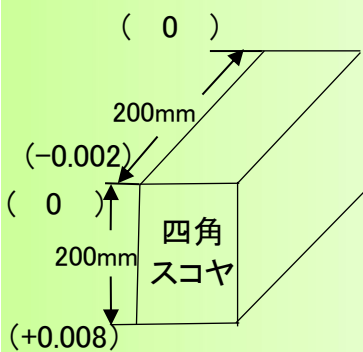


## 直角度

【YZ】測定値 (0.010)

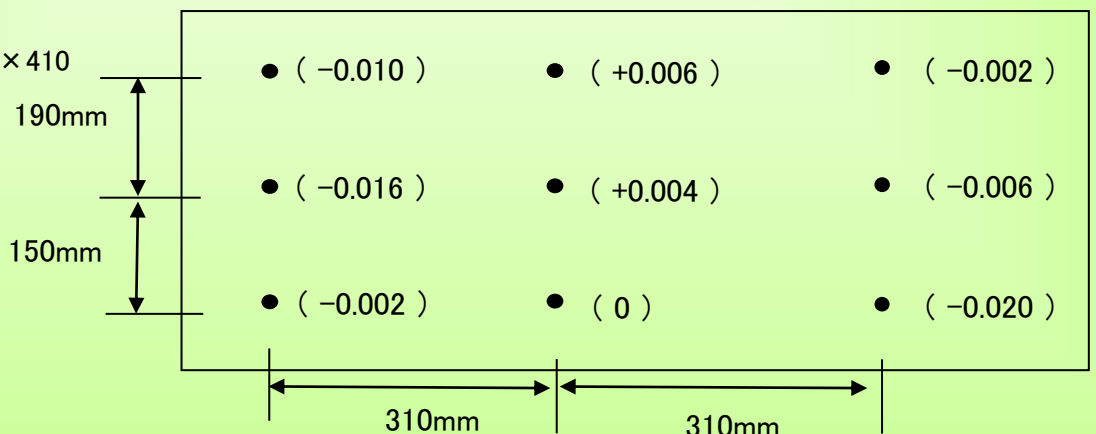
【XZ】測定値 (0.012)

【XY】測定値 (0.008)



## 上面精度

※テーブルサイズ 850×410



2024/2/20