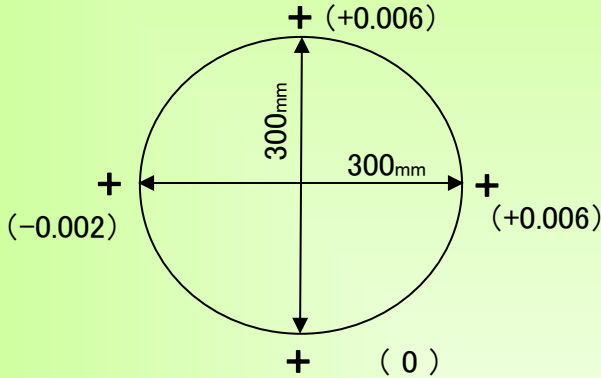


精度測定検査表

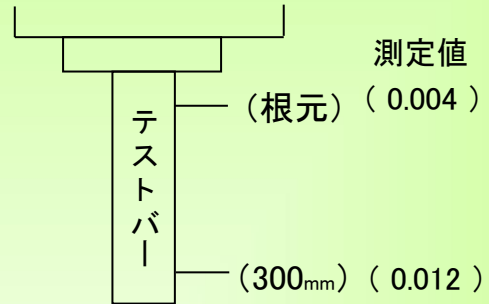
Examination for precision list

メーカー	ファナック	年式	2005.12	管理番号	P008790
型式	α -T21iEL	測定者	平澤	アシスタント	

振り回し(300ピッチ)



主軸振れ

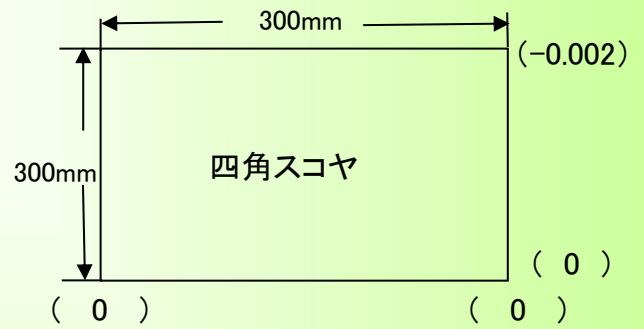
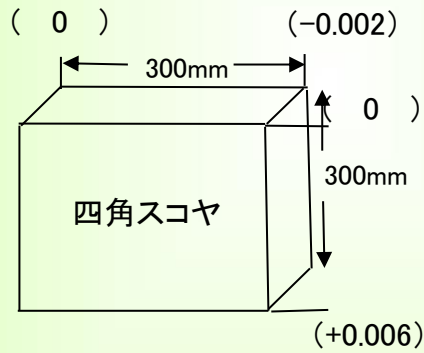
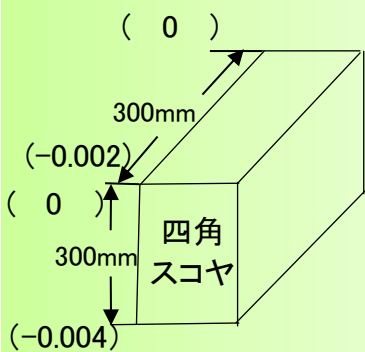


直角度

【YZ】測定値 (0.006)

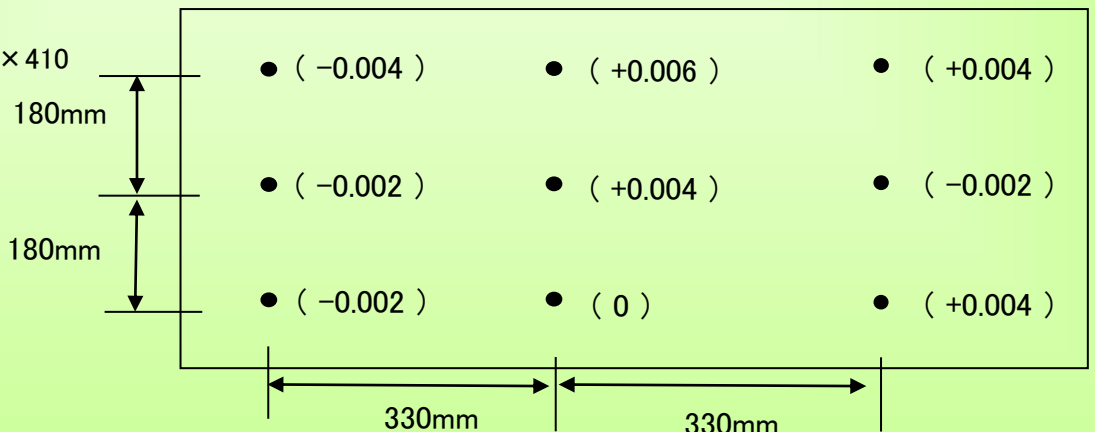
【XZ】測定値 (0.008)

【XY】測定値 (0.002)



上面精度

※テーブルサイズ 850×410



2024/1/30