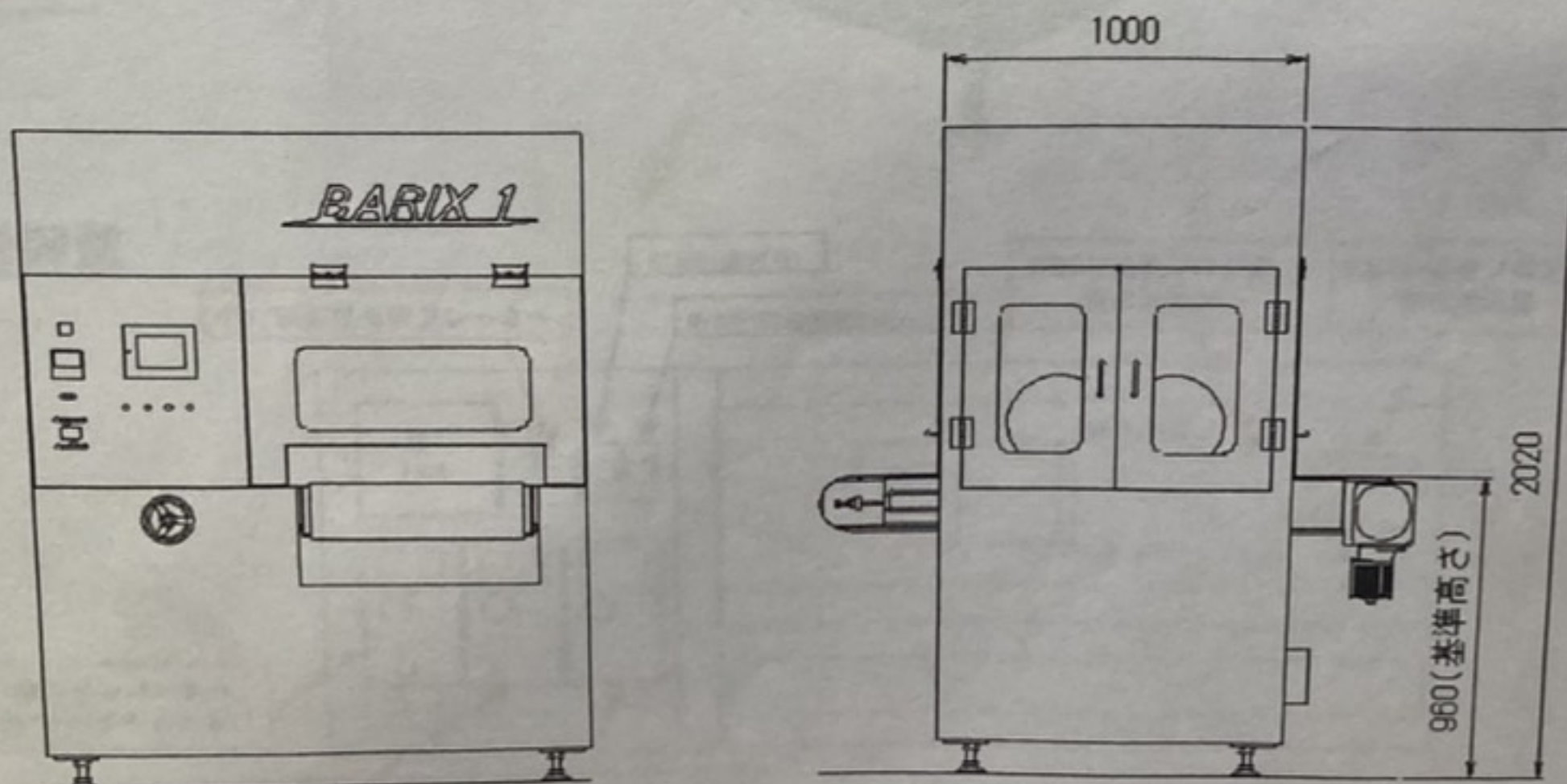
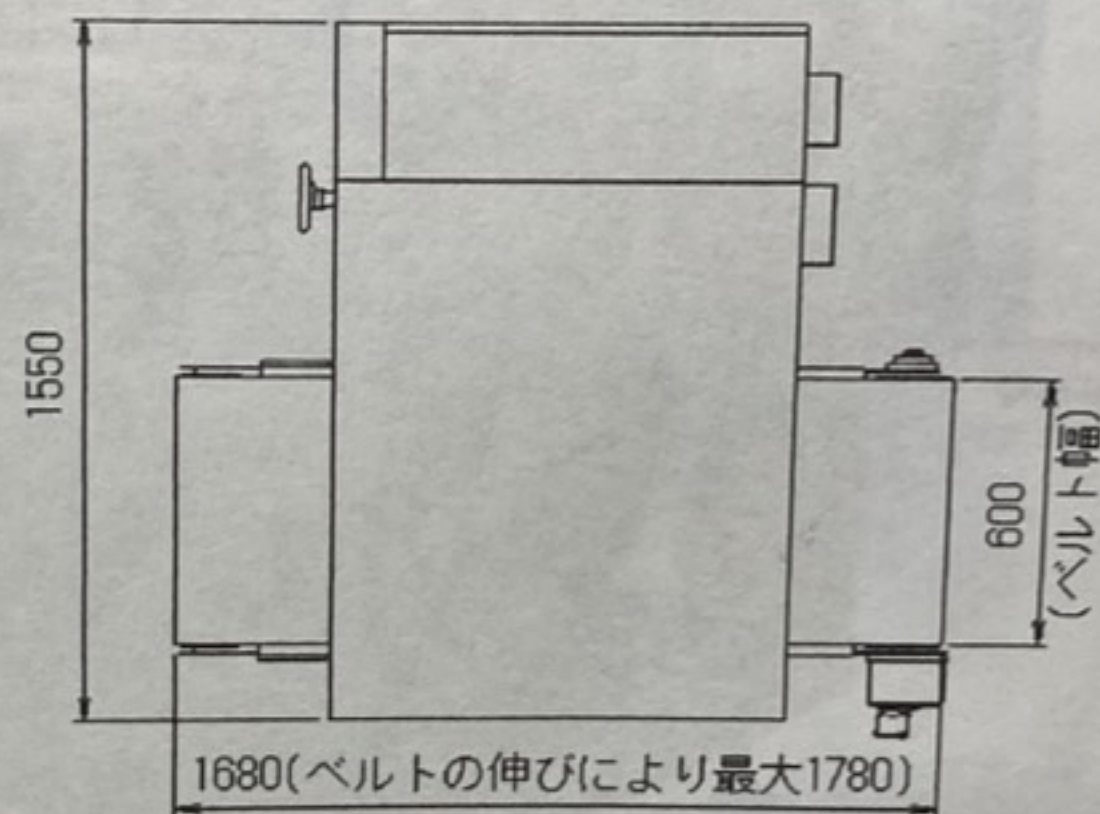


### 〈3〉本機の仕様

型 式	BARIX 1
適合ワーク	幅 : 50mm~(600mm) 長さ : 50mm~ 板厚 : 0.3~50mm
最大搬送物質量	50kg/全長
シャークホイール	径 : 外径300×内径33mm 巾 : 340mm
コンベア 寸法	ベルト幅600mm×長さ1680mm(ベルトの伸びにより最大1780mm)
コンベアスピード	0.2m/min~1.8m/min (5段階)
基準パスライン	960mm
電 源	三相 AC200V 6.5kw
機体 寸法	幅1550mm×長さ1680mm(最大1780mm)×高さ2020mm



※ オプション(パトライト等)により外形寸法が変わる場合があります。