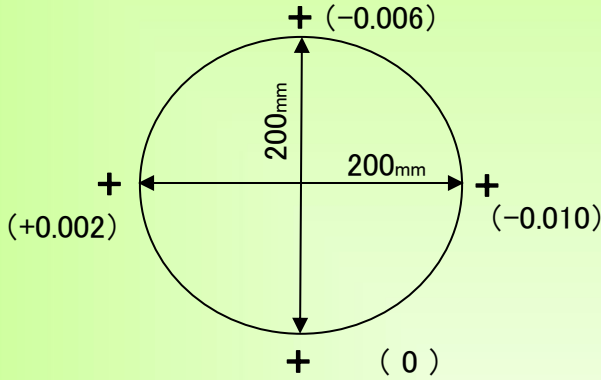


精度測定検査表

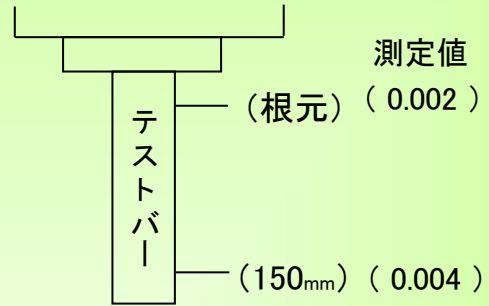
Examination for precision list

メーカー	ブラザー	年式	2023	管理番号	P008707
型式	F600X1	測定者	金子	アシスタント	

振り回し(300ピッチ)



主軸振れ

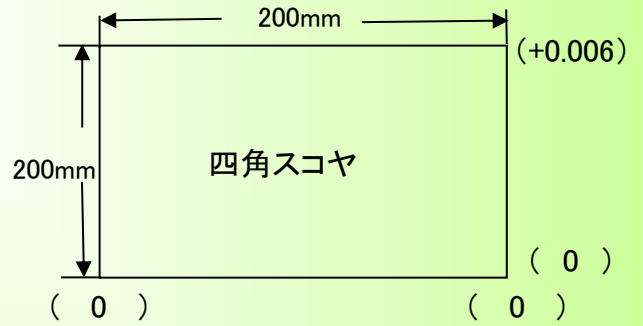
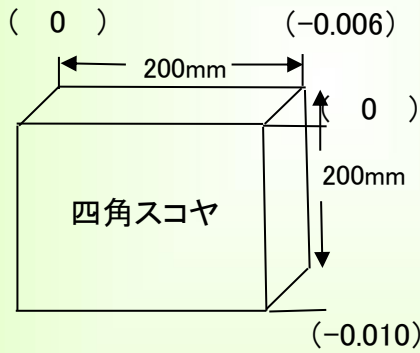
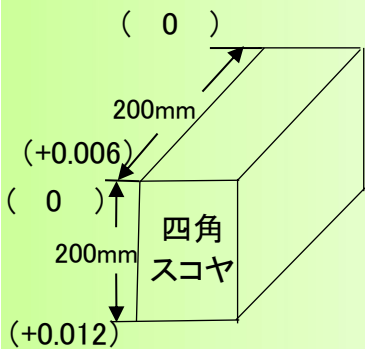


直角度

【YZ】測定値 (0.006)

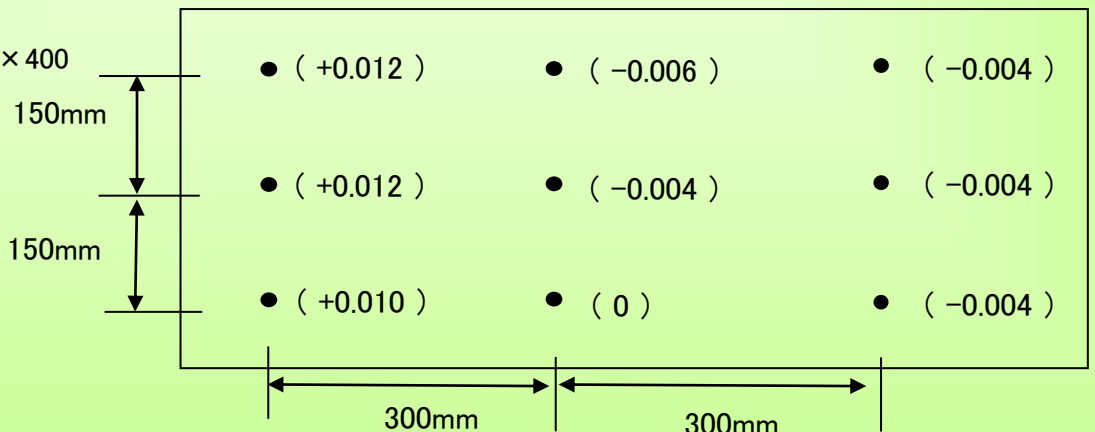
【XZ】測定値 (0.004)

【XY】測定値 (0.006)



上面精度

※テーブルサイズ 800×400



2024/10/4