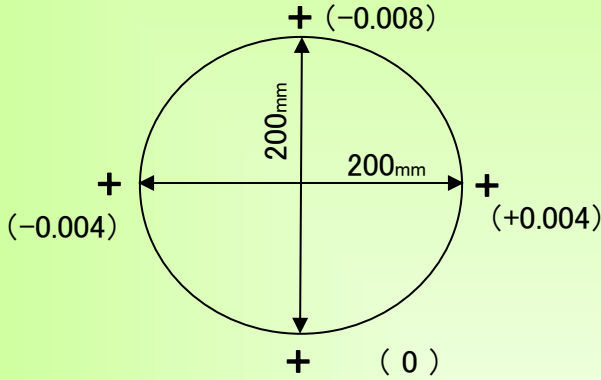


# 精度測定検査表

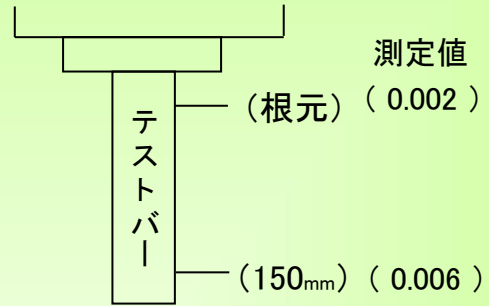
Examination for precision list

メーカー	ファナック	年式	2015	管理番号	P008625
型式	$\alpha$ -D21MiA5	測定者	黒坂	アシスタント	

## 振り回し(200ピッチ)



## 主軸振れ

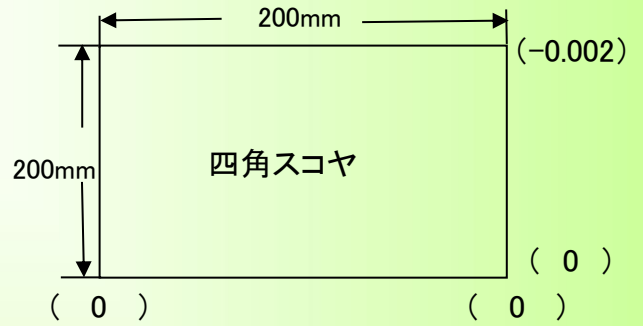
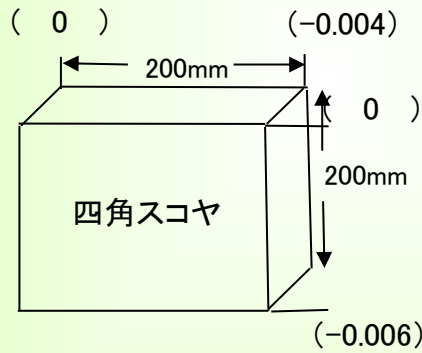
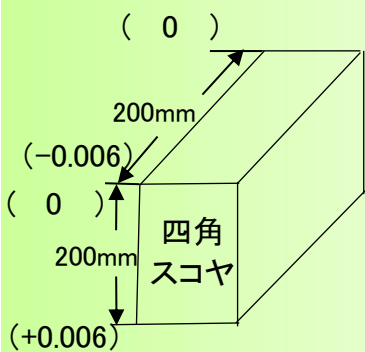


## 直角度

【YZ】測定値 (0.012)

【XZ】測定値 (0.002)

【XY】測定値 (0.002)



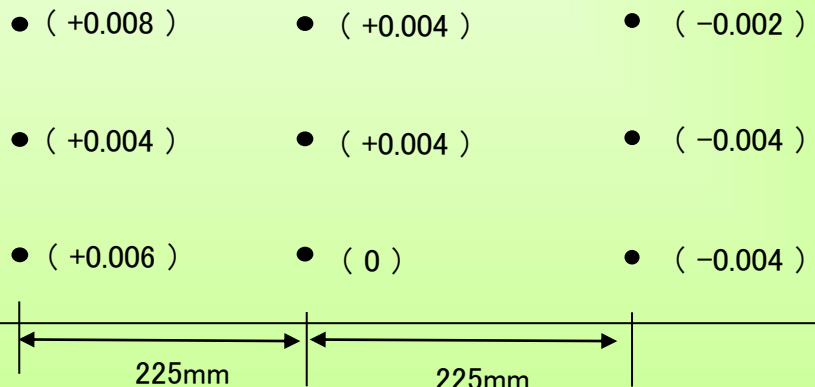
## 上面精度

※テーブルサイズ

650 × 400

175mm

175mm



2024/8/2