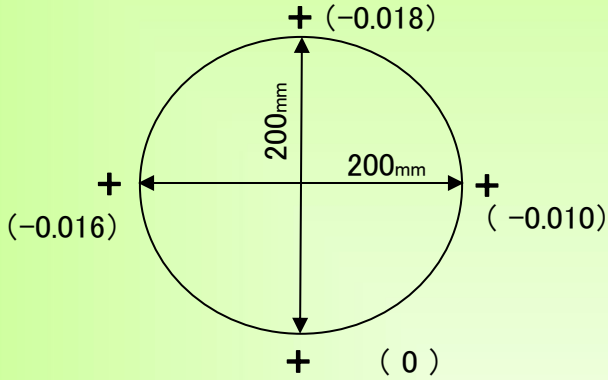


精度測定検査表

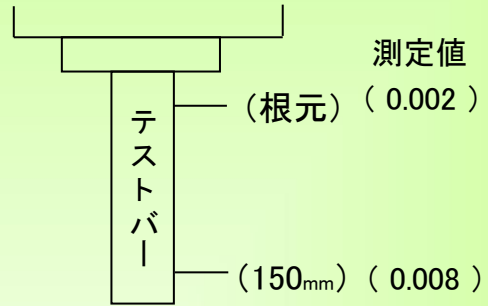
Examination for precision list

メーカー	ブラザー	年式	2009.12	管理番号	P008342
型式	TC-S2A	測定者	金子	アシスタント	

振り回し(200ピッチ)



主軸振れ

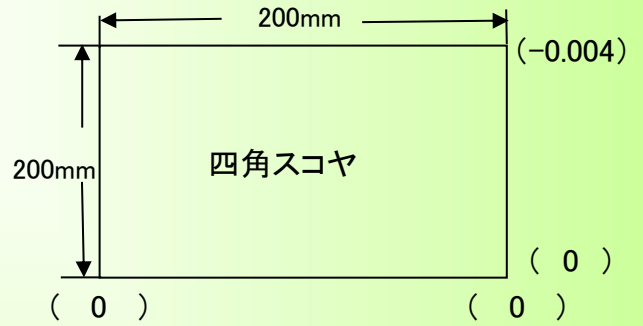
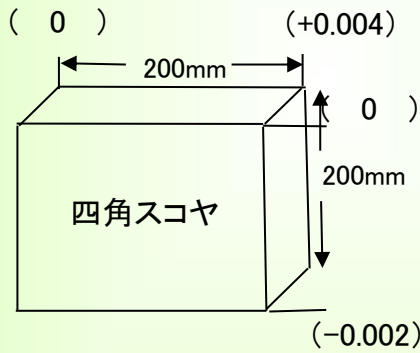
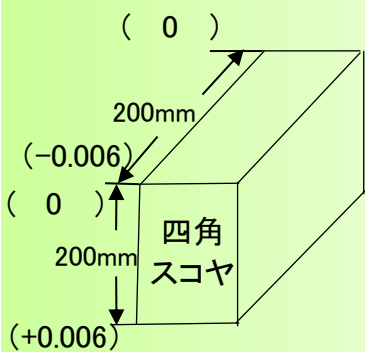


直角度

【YZ】測定値 (0.012)

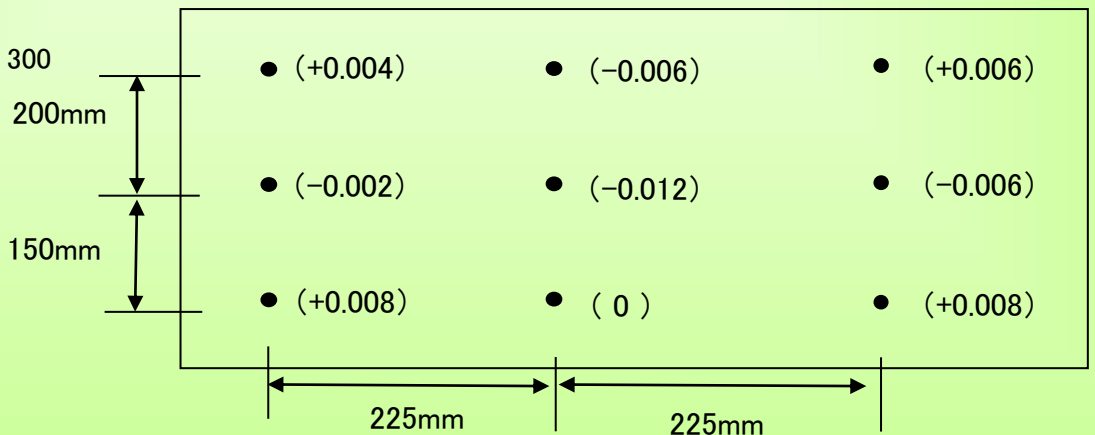
【XZ】測定値 (0.006)

【XY】測定値 (0.004)



上面精度

※テーブルサイズ 600×300



2024/5/15