

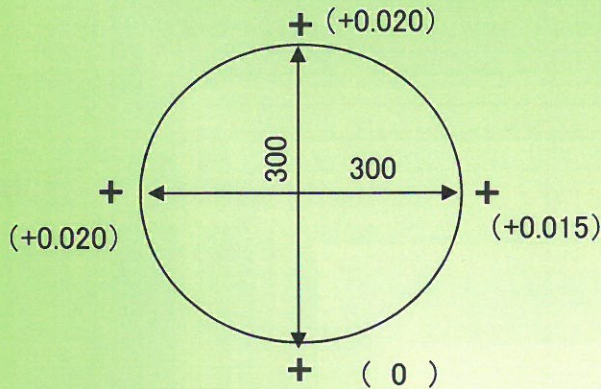
# 精度測定検査表

Examination for precision list

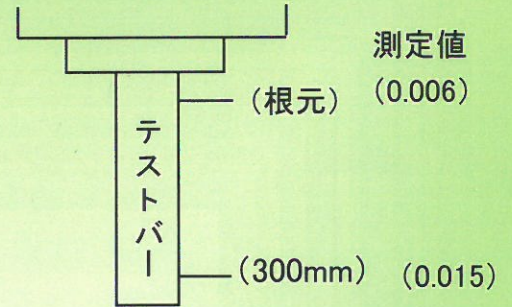
メーカー	牧野フライス	バーコード	P901029
型式	GN1712-A30		

精度評価		コメント
Ⓐ	0 ~ 0.02mm	良好です。
Ⓑ	0 ~ 0.03mm	
Ⓒ	0 ~ 0.04mm	
Ⓓ	0 ~ 0.05mm	

## 振り回し(300ピッチ)



## 主軸振れ

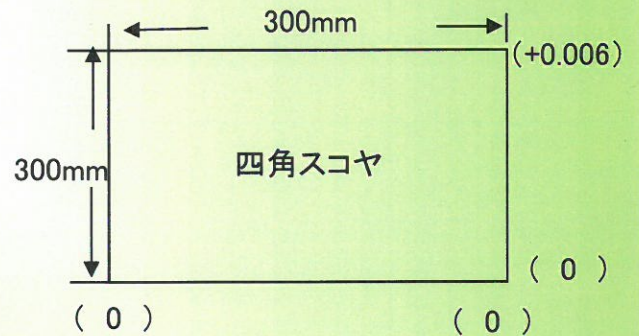
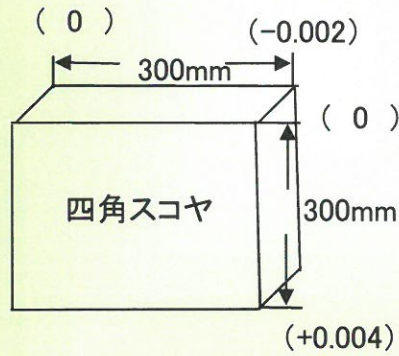
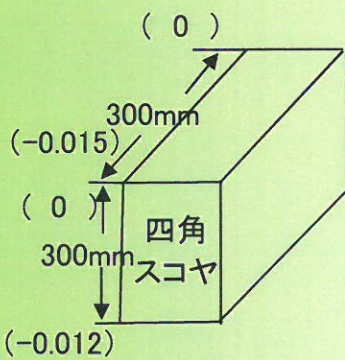


## 直角度

【YZ】測定値 (0.003)

【XZ】測定値 (0.006)

【XY】測定値 (0.006)



## 上面精度

テーブル上面の平行度	
500以下	0.020
500を超え800以下	0.025
800を超え1250以下	0.030
1250を超え2000以下	0.040

