

## 2 仕様および付属品

### 1 仕様

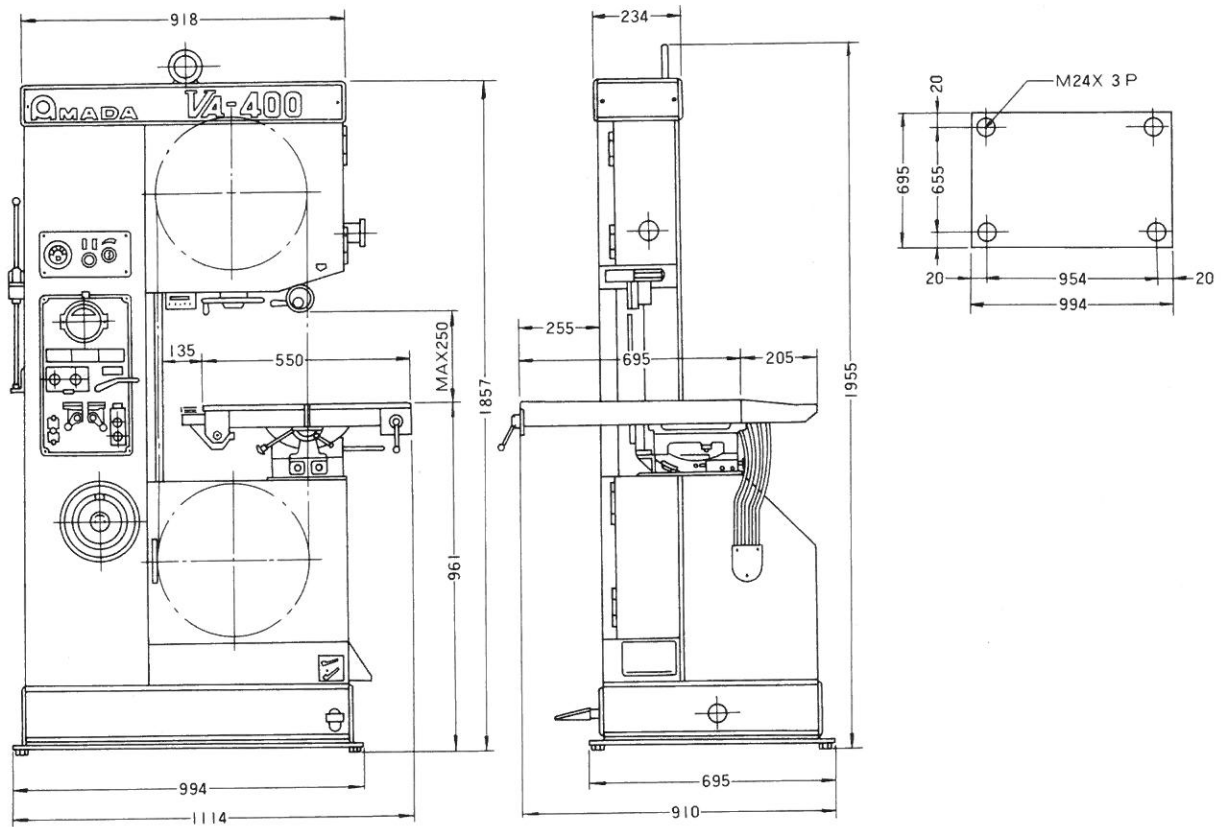
能力	高さ	250mm
	奥行き	400 <sup>□</sup> mm
鋸刃	種類	GLB(アマダ製)
	巾	4~13mm
	長さ	3375~3535mm
	調整量	80mm
	速度	15~90m/min
	速度調整方法	手動(ハンドル式)
	張力調整方法	手動(メーター指示)
	ホイールの径	
テーブル	寸法	550×695mm
	傾斜角度	右15°・左8°
	床面よりの高さ	911mm
モーター	鋸刃・油圧駆動用	200V・1.5KW
	グラインダー用	100V・40W
油圧	タンク容量	8.5ℓ
	ポンプ	トロコイド(TOP-11HG) 1.5ℓ/min(50Hz)・1.8ℓ/min(60Hz)
電源		200V 3P, 100V 2P 50Hz/60Hz
制御回路電圧		200V
溶接機	容量	4KVA(200V)
エアポンプ	容量	41.7ℓ/min(1,000rpm)
据え付け面積		1350×1000mm
機械	高さ	1955mm
	重量	630kg

### 2 付属品

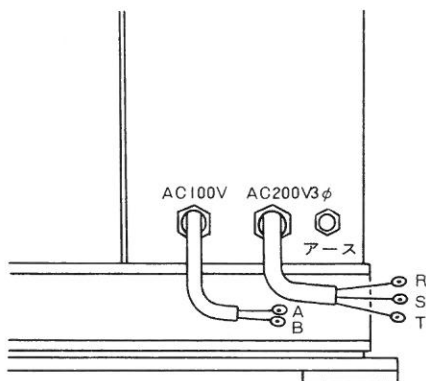
ドライバーセット (2本組)……………1  
 アーレンレンチセット(7本組 2.5・3・4・5・6・8・10)…1  
 スパナ(13×10・19×17)……………1  
 スパナ(29)……………1  
 エメリホイール (75φ×19)……………1  
 ワークホルダー(ワーク大きさ50<sup>□</sup>~400<sup>□</sup>)・1  
 拡大鏡……………1  
 ヒューズ(AF2NAC-250V20A)……………1  
 ヒューズ(AF2N AC-250V 5A)……………1  
 鋸刃(GLB)6×6<sup>♯</sup>……………1掛  
 取扱説明書……………1  
 作業灯 (100V・60W)……………1

# 3 据え付けおよび配線

## 1 据え付け



## 2 電源結線方法



### (1) 接続方法

- ① ジョイント部は圧着端子または輪状にする。
- ② ビスナットで完全に締めつける。
- ③ ビニールテープで被覆する。

### (2) 配線容量

- 二芯 (100V用).....0.75mm<sup>2</sup>
- 三芯 (200V用).....3.5mm<sup>2</sup>
- アース線.....2.0mm<sup>2</sup>