

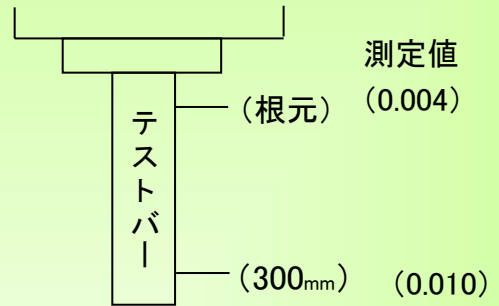
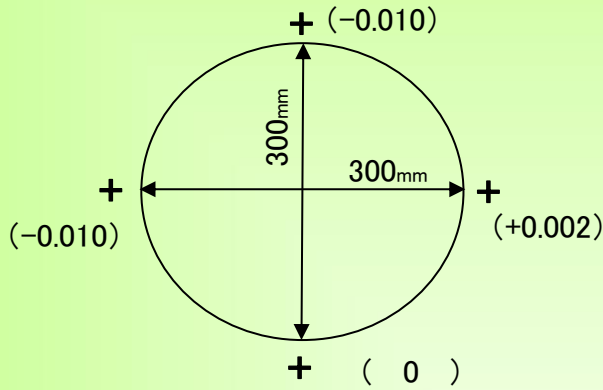
精度測定検査表

Examination for precision list

メーカー	大隈豊和	年式	2006年製	バーコード	P006799
型式	MILLAC-611V	当社評価		測定者	金子・島田

振り回し(300ピッチ)

主轴振れ

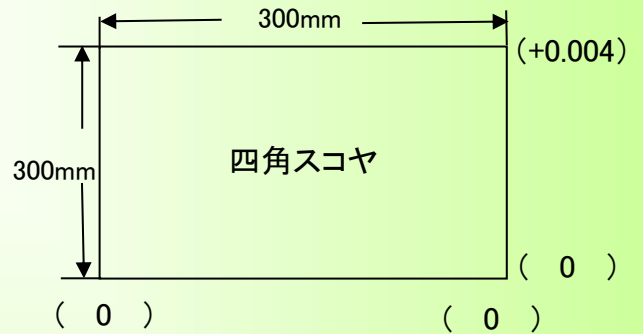
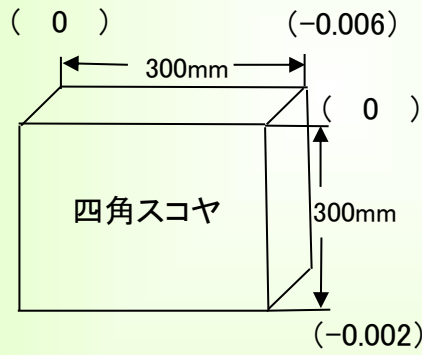
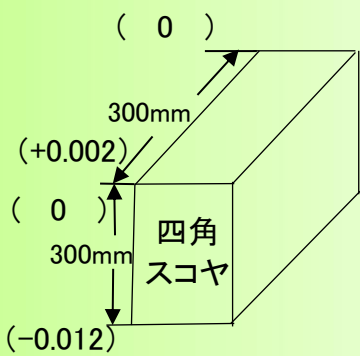


直角度

【YZ】測定値 (0.014)

【XZ】測定値 (0.004)

【XY】測定値 (0.004)



上面精度

※テーブルサイズ 1600×610

