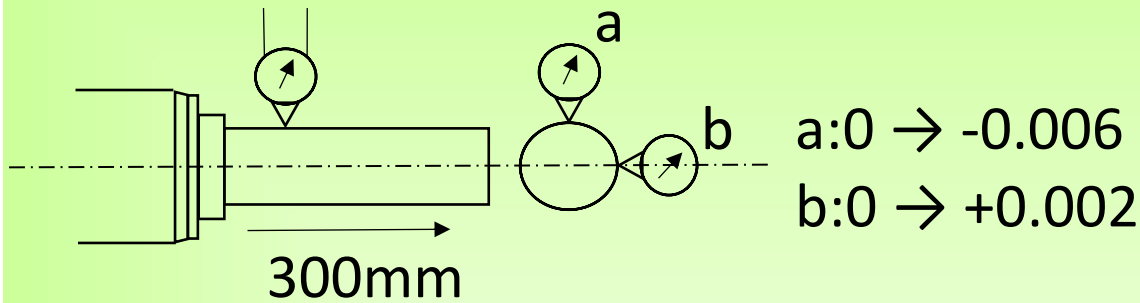


精度測定検査表

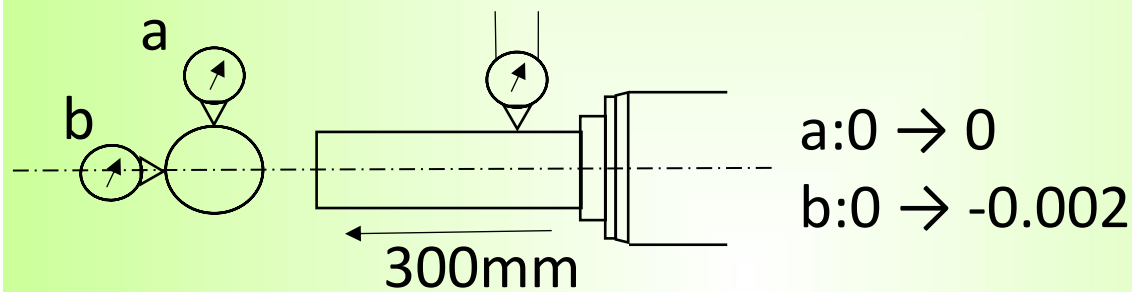
Examination for precision list

メーカー	岡本工作	管理番号	P006703
型式	OGM350UEXB	年式	2008年製

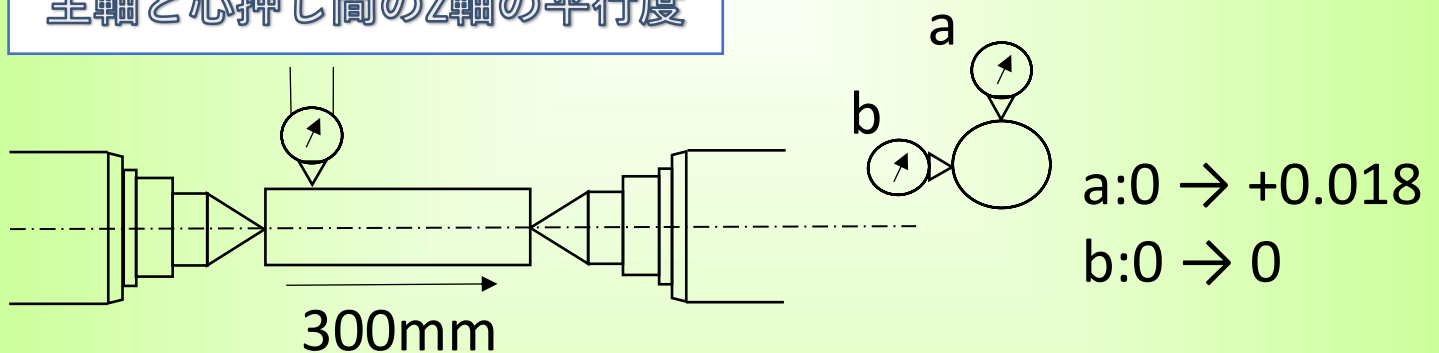
主軸とz軸の平行度



心押しとz軸の平行度



主軸と心押し間のz軸の平行度



テスト加工

