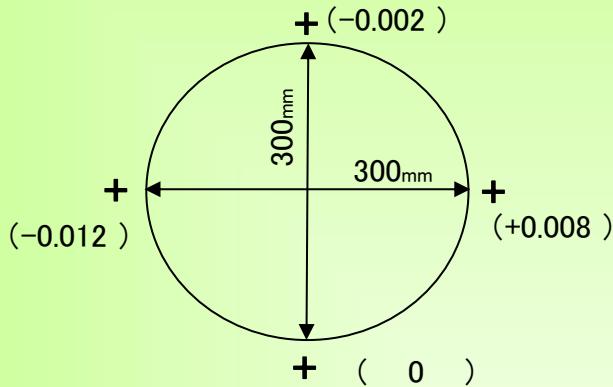


精度測定検査表

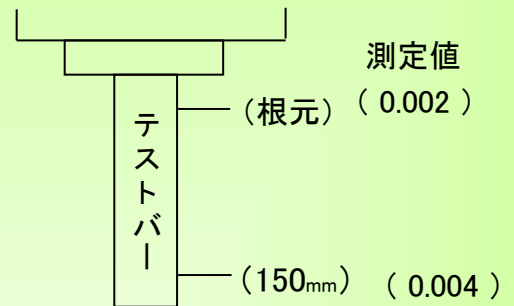
Examination for precision list

メーカー	ファナック	年式	2017年製	バーコード	P006624
型式	α -D14MiB5	当社評価		測定者	野辺沼 アシスタント

振り回し(300ピッチ)



主軸振れ

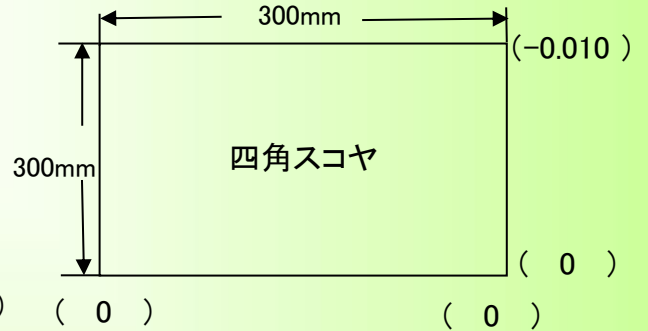
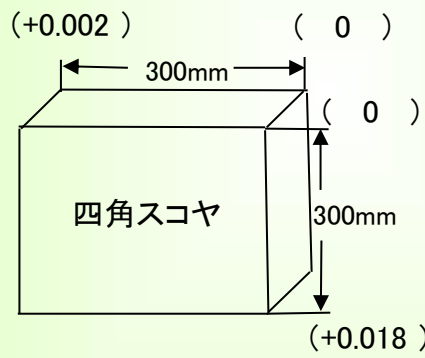
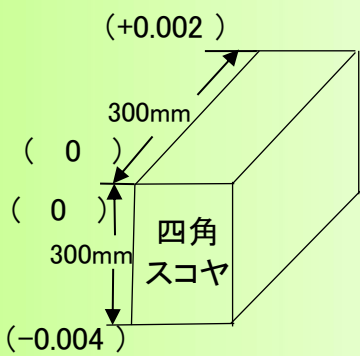


直角度

【Y Z】測定値 (0.006)

【X Z】測定値 (0.016)

【X Y】測定値 (0.010)



上面精度

※テーブルサイズ 650×400

