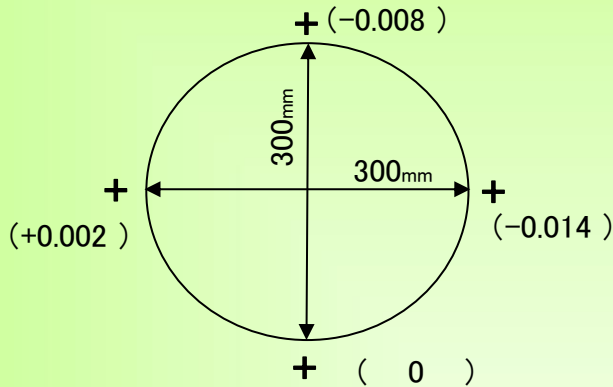


精度測定検査表

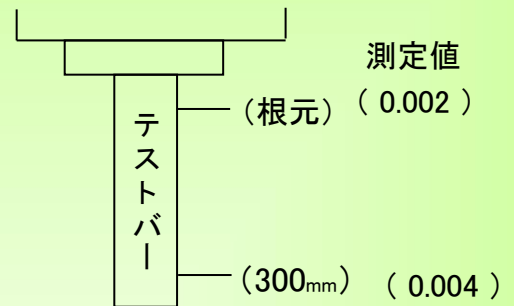
Examination for precision list

メーカー	ヤマザキマザック	年式	2013年製	バーコード	P006641
型式	VCS530C	当社評価		測定者	金子 アシスタント

振り回し(300ピッチ)

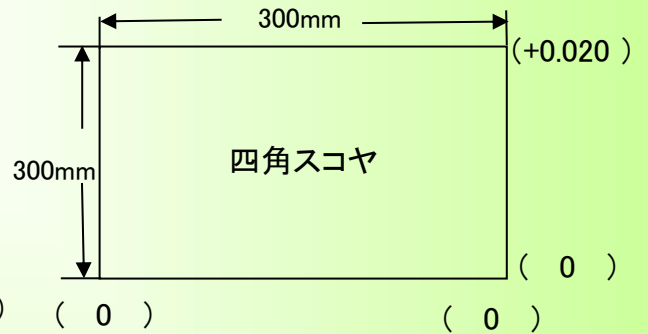
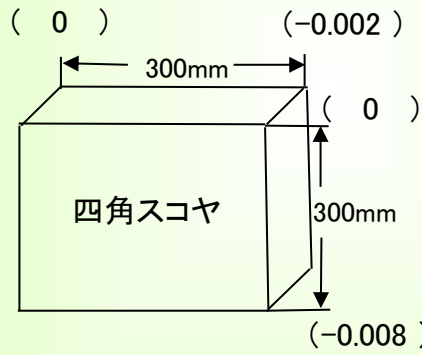
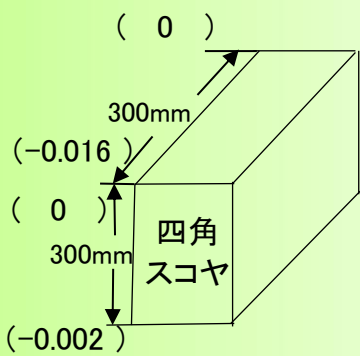


主軸振れ



直角度

【YZ】測定値 (0.014) 【XZ】測定値 (0.006) 【XY】測定値 (0.020)



上面精度

※テーブルサイズ 1050×550

