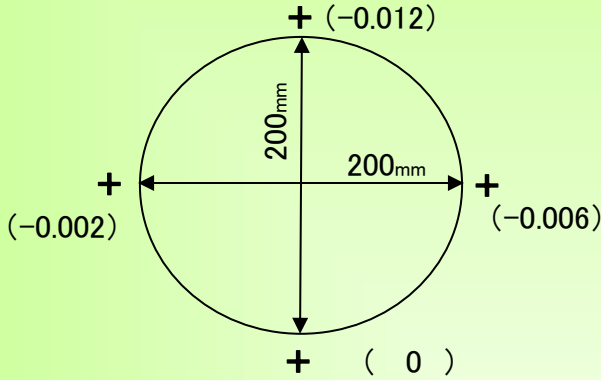


# 精度測定検査表

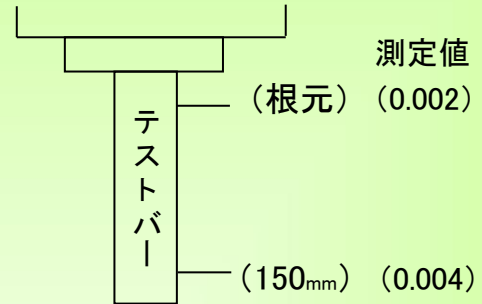
Examination for precision list

メーカー	ファナック	年式	2017	管理番号	P008275
型式	$\alpha$ -D21MiB5	測定者	金子	アシスタント	

## 振り回し(200ピッチ)



## 主軸振れ

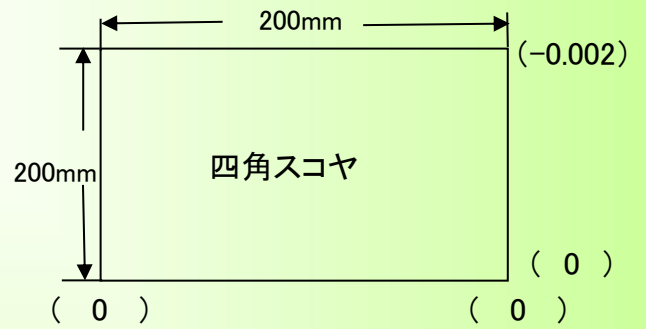
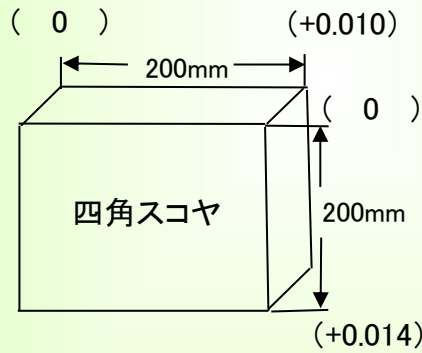
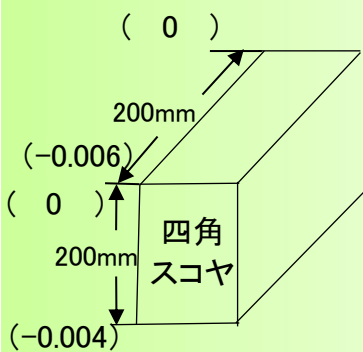


## 直角度

【YZ】測定値 (0.002)

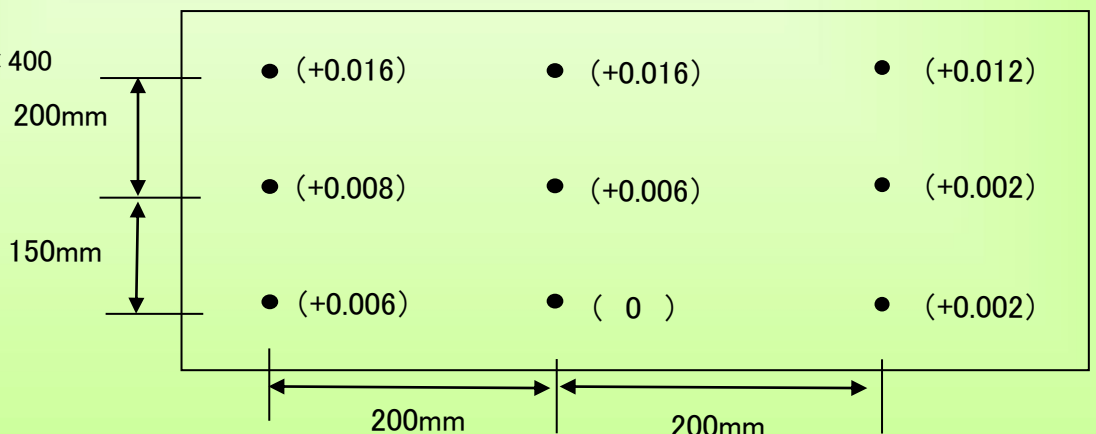
【XZ】測定値 (0.004)

【XY】測定値 (0.002)



## 上面精度

※テーブルサイズ 650×400



2023/11/16