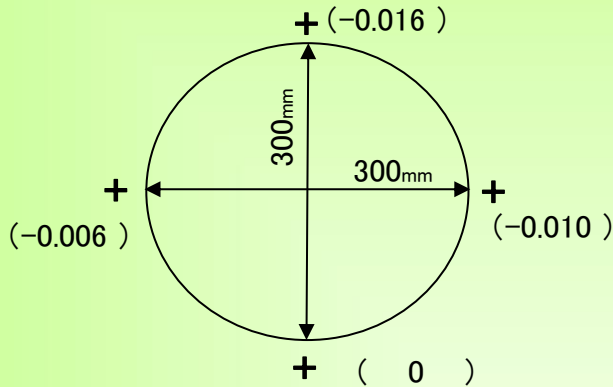


精度測定検査表

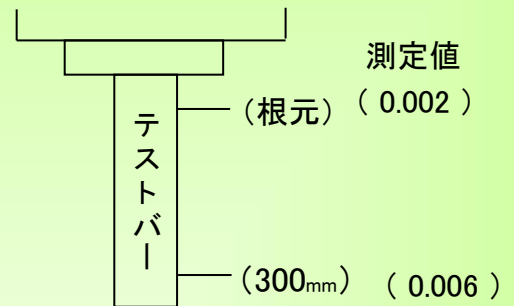
Examination for precision list

メーカー	牧野フライス製作所	年式	2004年製	バーコード	P006561
型式	V56	当社評価	A	測定者	武藤 アシスタント

振り回し(300ピッチ)



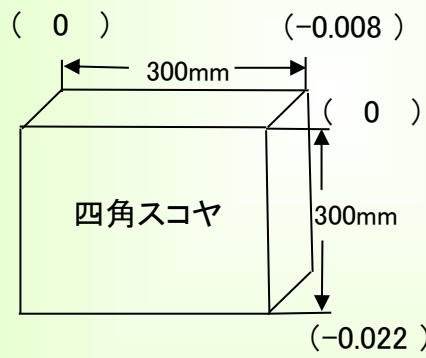
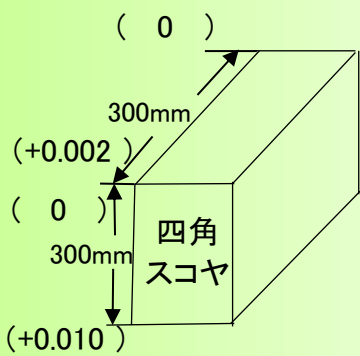
主軸振れ



直角度

【Y Z】測定値 (0.008) 【X Z】測定値 (0.014)

【X Y】測定値 (0.004)



上面精度

※テーブルサイズ 550 × 1050

バックラッシュ Z:0.004 Y:0.004 X:0.006

