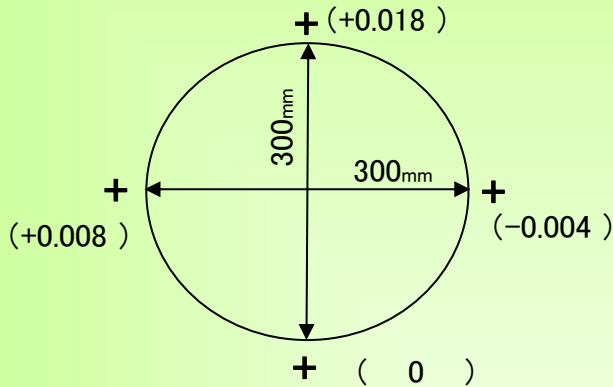


精度測定検査表

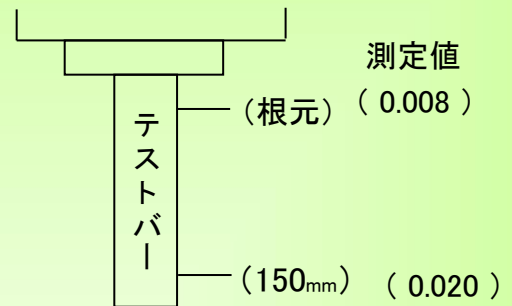
Examination for precision list

メーカー	ファナック	年式	2002年製	バーコード	P006485
型式	α -T14iCL	当社評価	A	測定者	武藤 アシスタント

振り回し(300ピッチ)



主軸振れ

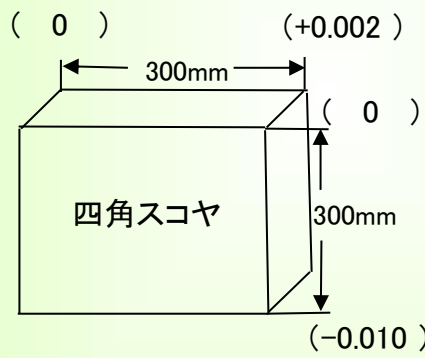
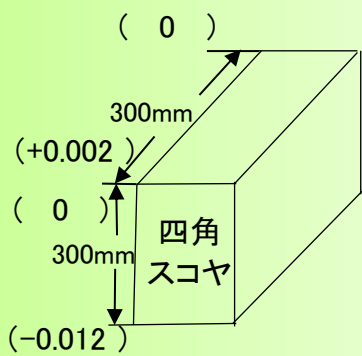


直角度

【Y Z】測定値 (0.014)

【X Z】測定値 (0.012)

【X Y】測定値 (0.006)



上面精度

※テーブルサイズ 850×410

