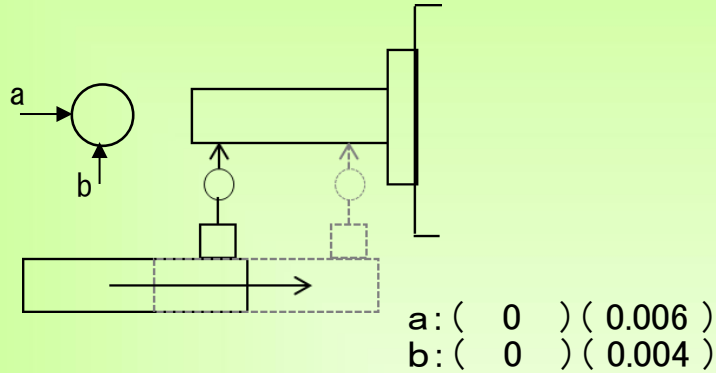


精度測定検査表

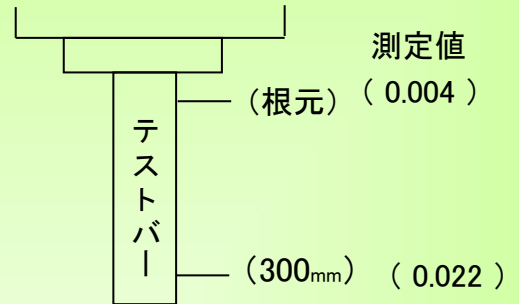
Examination for precision list

メーカー	森精機	年式	2000年製	バーコード	P006301
型式	SH-403	当社評価	A	測定者	武藤 アシスタント

Z軸方向の平行度



主軸振れ

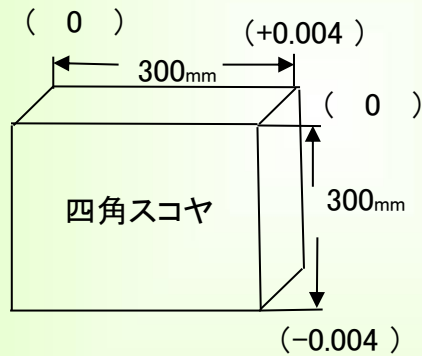
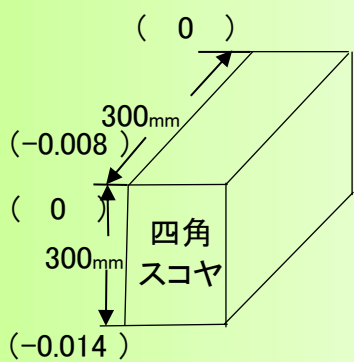


直角度

【XY】 測定値 (0.006)

【ZY】 測定値 (0.008)

【ZX】 測定値 (0.006)



上面精度

テーブルサイズ: 400角

