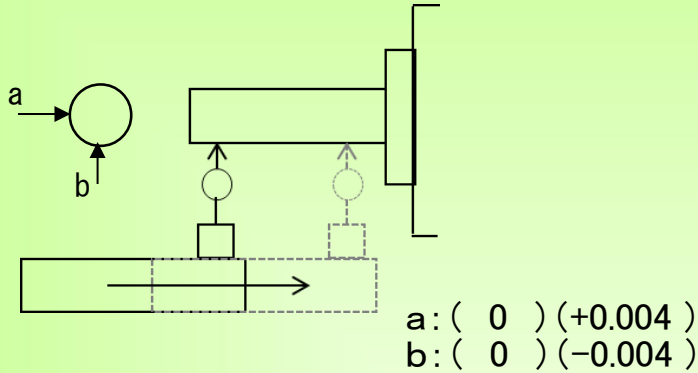


精度測定検査表

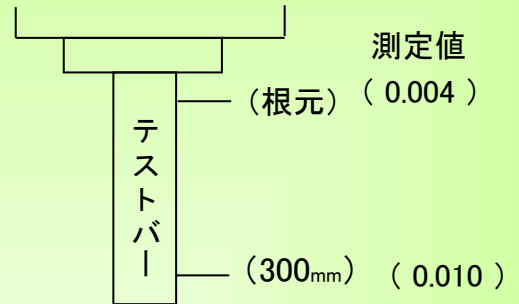
Examination for precision list

メーカー	森精機	年式	2005年製	バーコード	P006502
型式	NH5000/50		測定者	金子	アシスタント

Z軸方向の平行度

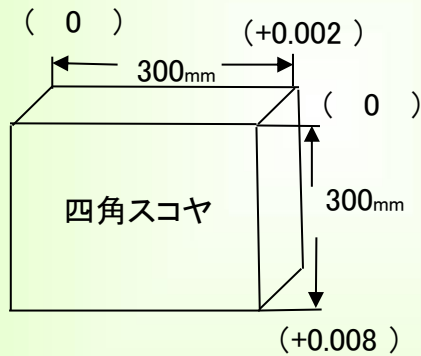
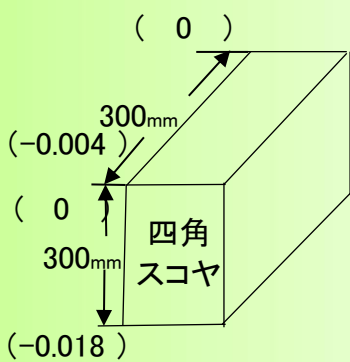


主軸振れ



直角度

【XY】 測定値 (0.014) 【ZY】 測定値 (0.006) 【ZX】 測定値 (0.006)



上面精度

テーブルサイズ: 500角

() → パレット1
 [] → パレット2

