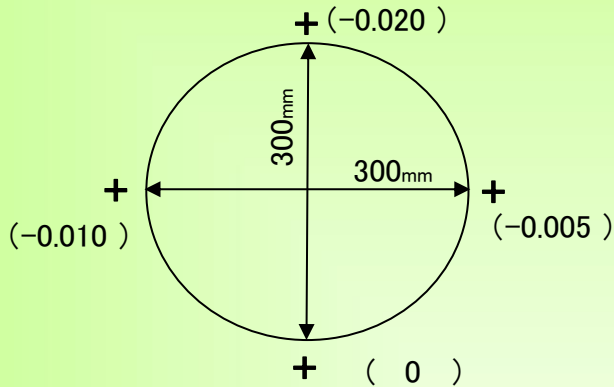


# 精度測定検査表

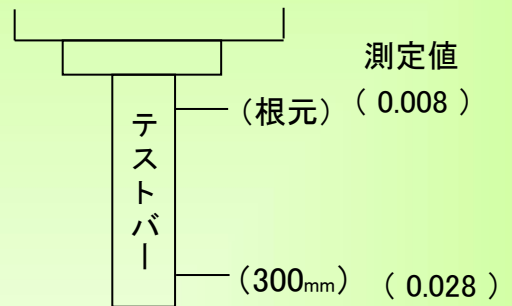
Examination for precision list

メーカー	牧野フライス製作所	年式	2003年製	バーコード	P006430
型式	V56		測定者	平野	アシスタント

## 振り回し(300ピッチ)



## 主軸振れ

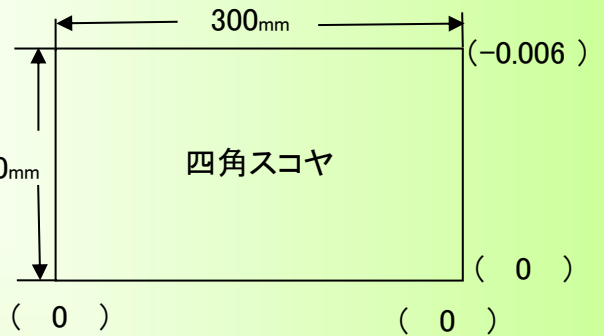
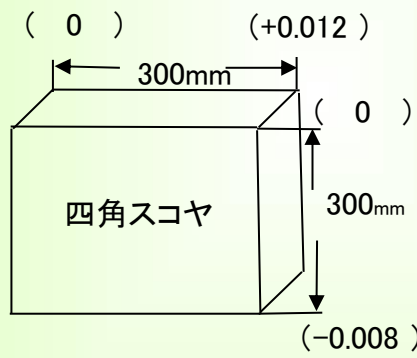
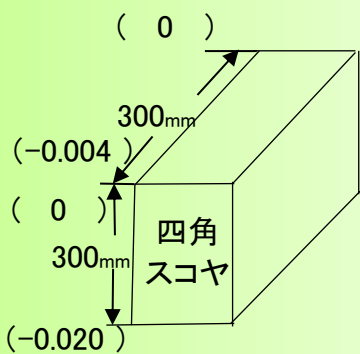


## 直角度

【Y Z】測定値 (0.016)

【X Z】測定値 (0.020)

【X Y】測定値 (0.006)



## 上面精度

※テーブルサイズ 550 × 1050

