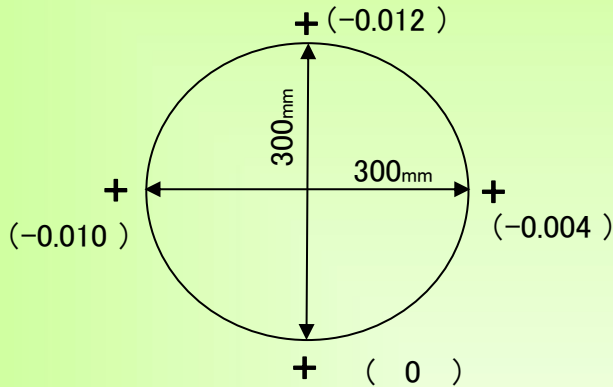


精度測定検査表

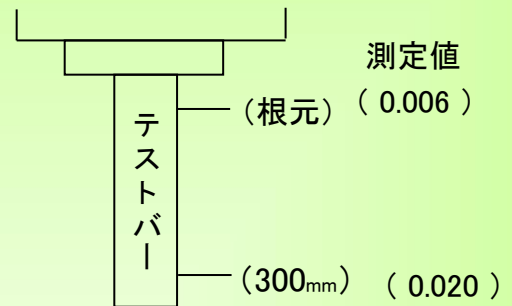
Examination for precision list

メーカー	大隈豊和	年式	2001年製	バーコード	P006421
型式	MILLAC-611V		測定者	武藤	アシスタント 仙田

振り回し(300ピッチ)



主軸振れ

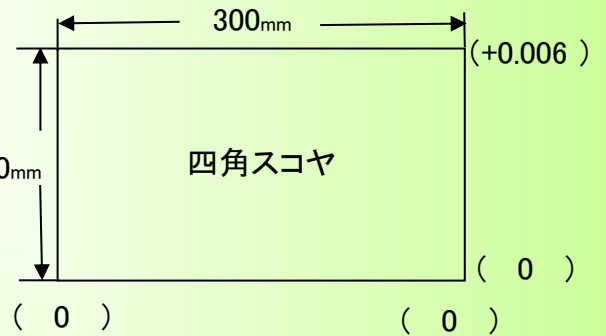
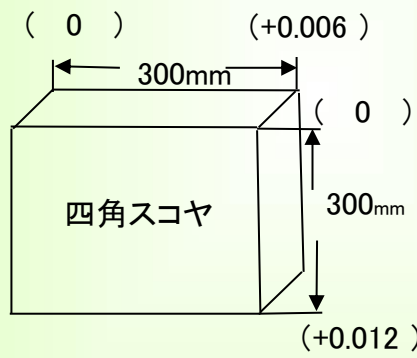
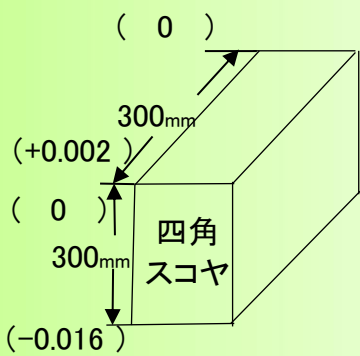


直角度

【Y Z】測定値 (0.018)

【X Z】測定値 (0.006)

【X Y】測定値 (0.006)



上面精度

※テーブルサイズ 610×1600

