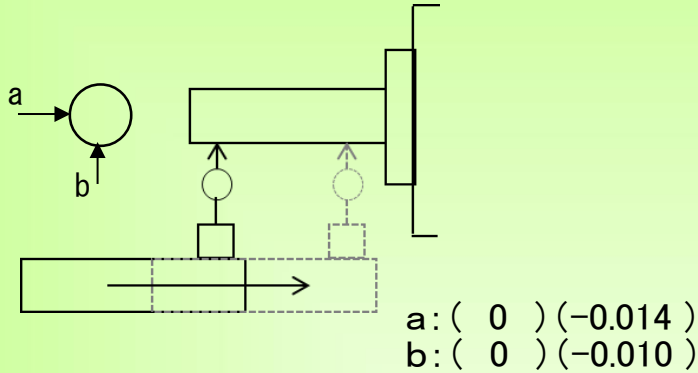


精度測定検査表

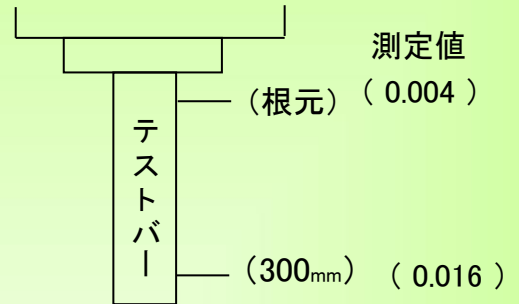
Examination for precision list

メーカー	森精機	年式	2000年製	バーコード	P006264
型式	SH-403		測定者	平野	アシスタント

Z軸方向の平行度

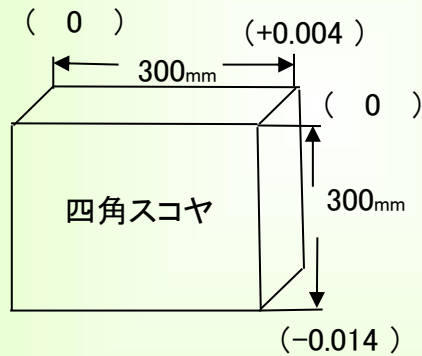
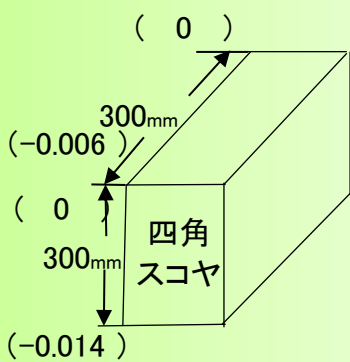


主軸振れ



直角度

【XY】 測定値 (0.008) 【ZY】 測定値 (0.018) 【ZX】 測定値 (0.008)



上面精度

テーブルサイズ: 400角

() → パレット1

[] → パレット2

