

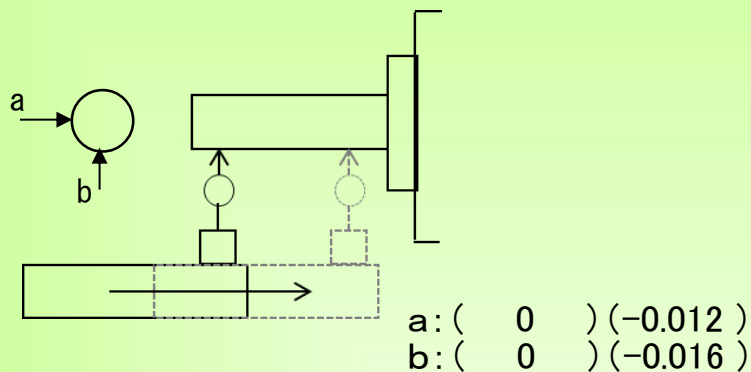
精度測定検査表

Examination for precision list

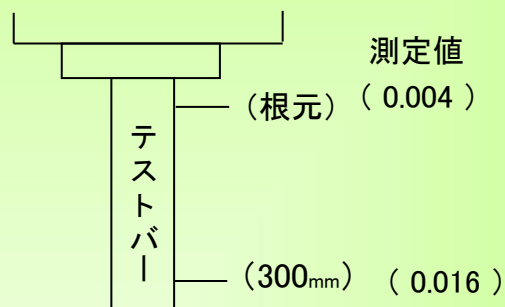
メーカー	安田	管理番号	P5909
型式	YBM800N-80APC		

精度評価		コメント
Ⓐ	0 ~ 0.02mm	精度良好です。
B	0 ~ 0.03mm	
C	0 ~ 0.04mm	
D	0 ~ 0.05mm	

Z軸方向の平行度



主軸振れ

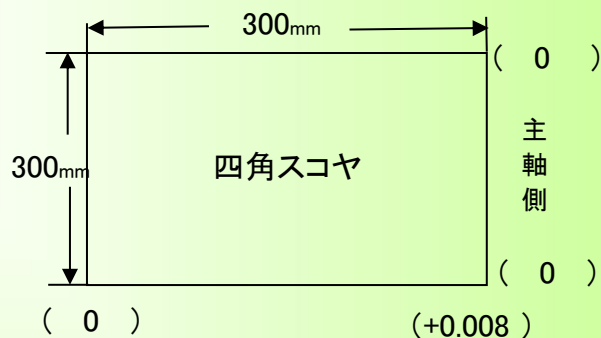
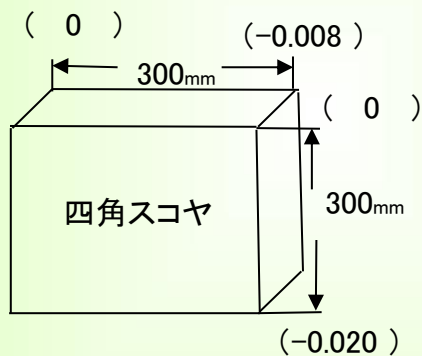
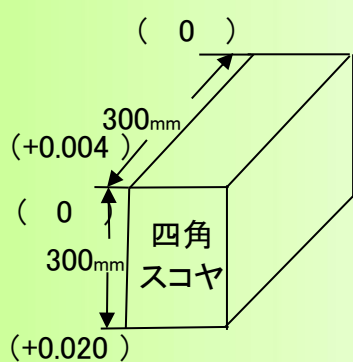


直角度

【XY】 測定値 (0.016)

【ZY】 測定値 (0.012)

【ZX】 測定値 (0.008)



上面精度

