

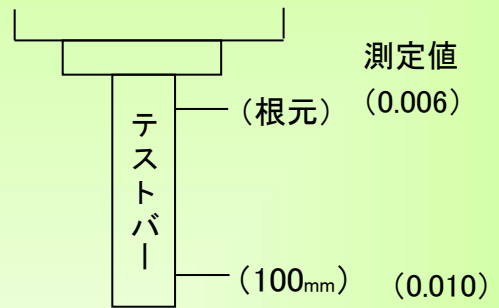
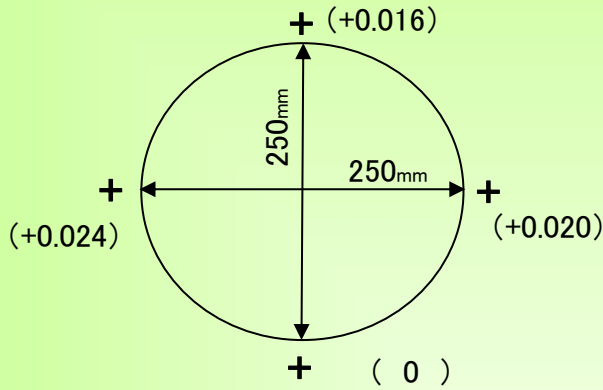
精度測定検査表

Examination for precision list

メーカー	ブラザー	年式	2004年製	バーコード	P007032
型式	TC-S2A-0	測定者		アシスタント	

振り回し(300ピッチ)

主軸振れ

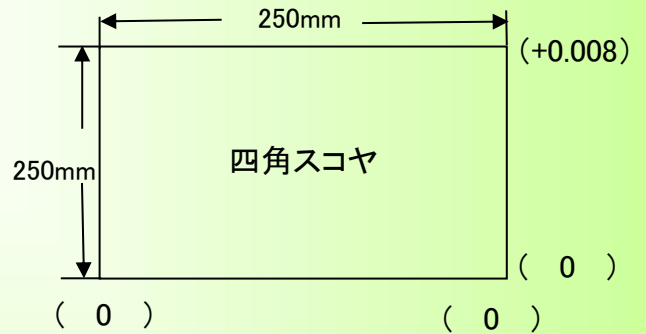
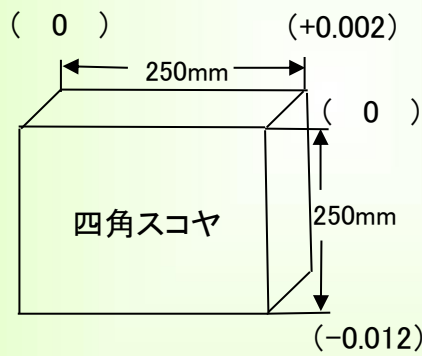
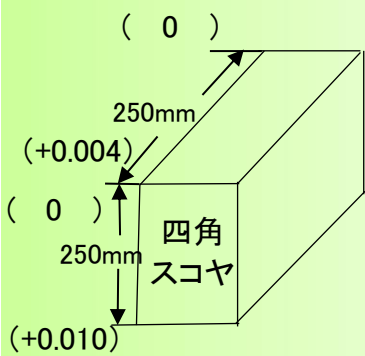


直角度

【YZ】 測定値 (0.006)

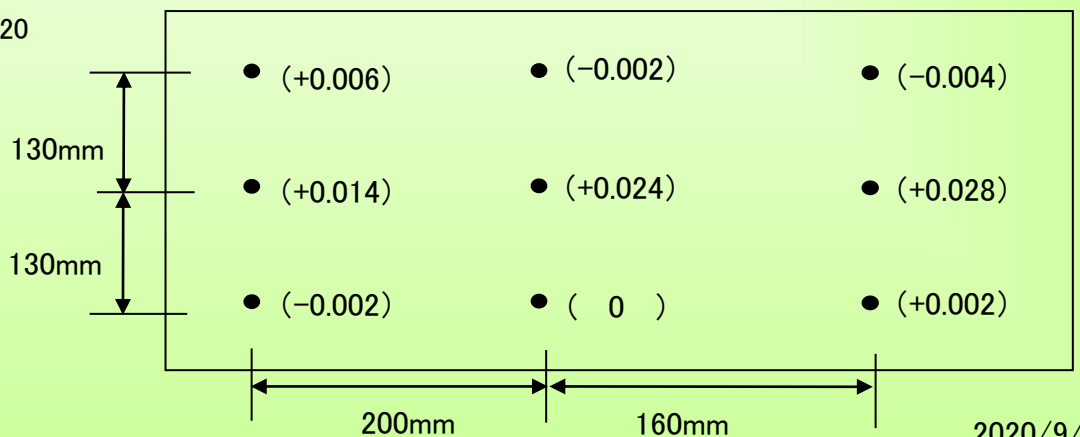
【XZ】 測定値 (0.014)

【XY】 測定値 (0.008)



上面精度

※テーブルサイズ 800×320



2020/9/30