

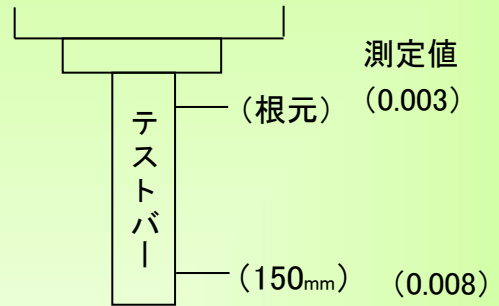
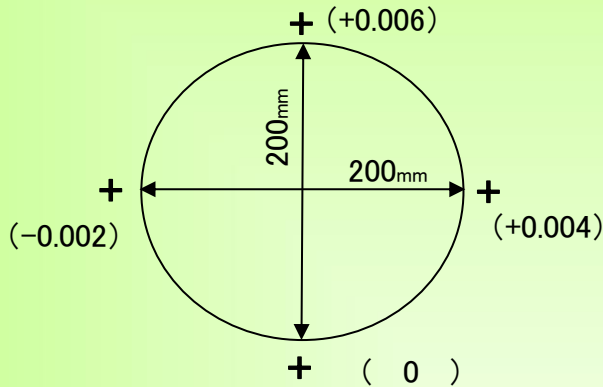
# 精度測定検査表

Examination for precision list

メーカー	ファナック	年式	2014年製	バーコード	P007094
型式	$\alpha$ -D14siA5	測定者	金子	アシスタント	

## 振り回し(300ピッチ)

## 主軸振れ

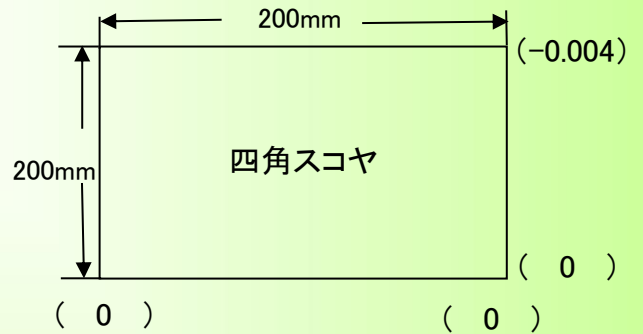
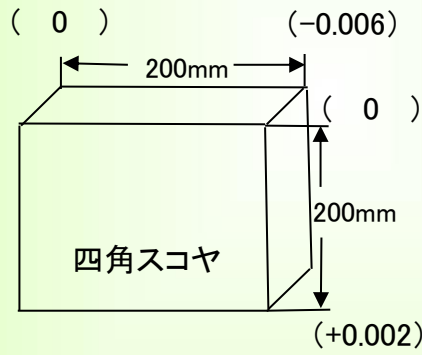
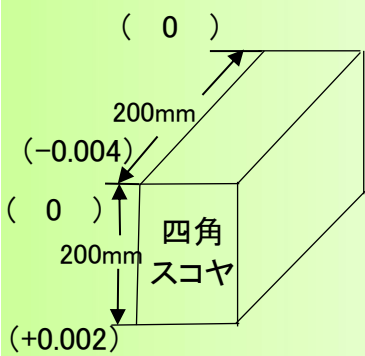


## 直角度

【YZ】測定値 (0.006)

【XZ】測定値 (0.008)

【XY】測定値 (0.004)



## 上面精度

※テーブルサイズ 630×330

