

混合ガス充・回収装置

仕様書

型式：TGM-3CR-CT-3-6型

1. 一般事項

1-1	品名	混合ガス充・回収装置	
1-2	数量	1 式	
1-3	納期	3.5ヶ月(但し発注時期によります)	
1-4	納入場所	御指定場所	
1-5	提出書類	(1) 製作仕様書・図面	部
		(2) 試験成績書	部
		(3) 取扱説明書	部

2. 概要

本装置は、混合ガスを供給、回収し再利用する装置です。
回収タンク、圧縮機、貯蔵タンク、これらを制御する制御盤を台枠上に設置した装置です。

3. 仕様

3-1	充・回収装置 型式	TGM-3CR-CT-3-6	
3-2	ガス種類	Heガス 25%	ドライエアー 75%
3-3	入口タンク容量	600ℓ	1 基
3-4	貯蔵タンク容量	300ℓ	1 基
3-5	圧縮機	屋内定置式	1 基
	型式	YS-85AM 空冷式 2段圧縮	
	吐出圧力	3.0MPa	
	吐出容量	200ℓ/min (F,A at 20℃)	
	電動機容量	7.5kw	
3-6	ワーク容量	0.3 ℓ	
3-7	供給源		
	エア源	0.4~0.9MPa(操作エアー)	
	電源	AC3 φ 380V50Hz(動力回路) AC1 φ 100V50Hz(制御回路) トランスで降圧	
	Heガス	0.4~0.7MPa	
	ドライエアー	0.4~0.7MPa	
3-8	寸法・重量		
	寸法	W3300×L1700×H2070mm	
	重量	3ton	

4. 主要機器及び構成

本装置は、充・回収装置本体として構成され、それぞれの機器は、台枠上に
取付、操作に必要なスイッチ、計器類は前面に配置し操作の容易な構造とします。

4-1	圧縮機(2段圧縮式)		1	台
	型式	空冷式 2段圧縮		
	吐出量	200ℓ/min (F,A at 20°C)		
	吐出圧力	3.0MPa		
	電動機容量	7.5kw		
	駆動方式	Vベルト駆動式		
	附属品	安全弁、ミストセパレータ、 電磁弁、油面計スイッチ		
4-2	ストレージタンク(貯蔵用 RT)		1	基
	型式	縦型円筒式		
	材料	SS400		
	容量	300ℓ		
	設計圧力	3.6MPa(貯蔵圧力3.0MPa)		
	規格	第2種圧力容器		
	附属品	安全弁、圧力計、圧力スイッチ		
4-3	スナバータンク(回収用 SN)		1	基
	型式	縦型円筒式		
	材料	SS400		
	容量	600ℓ		
	設計圧力	0.25MPa(貯蔵圧力0.05MPa) (運転中は-0.02~0.02MPa程度に内圧を制御)		
	規格	第2種圧力容器		
	附属品	安全弁、圧力計、圧力スイッチ、電磁弁		
4-4	活性炭フィルター		1	基
4-5	フィルター		1	基
	ろ過精度	10 μ		
4-6	回収入口用エアボール弁		1	式
	口径	Rc1"		

5. 塗装

防錆塗料1回塗り後、メラニン系仕上げ塗料の焼付け塗料とします。

塗装色は貴社御指定色とします。(マンセル /)

6. 試験・検査

- 7-1 外観・寸法検査
- 7-2 塗装色検査
- 7-3 気密試験
- 7-4 運転試験
- 7-5 圧力保護装置動作試験

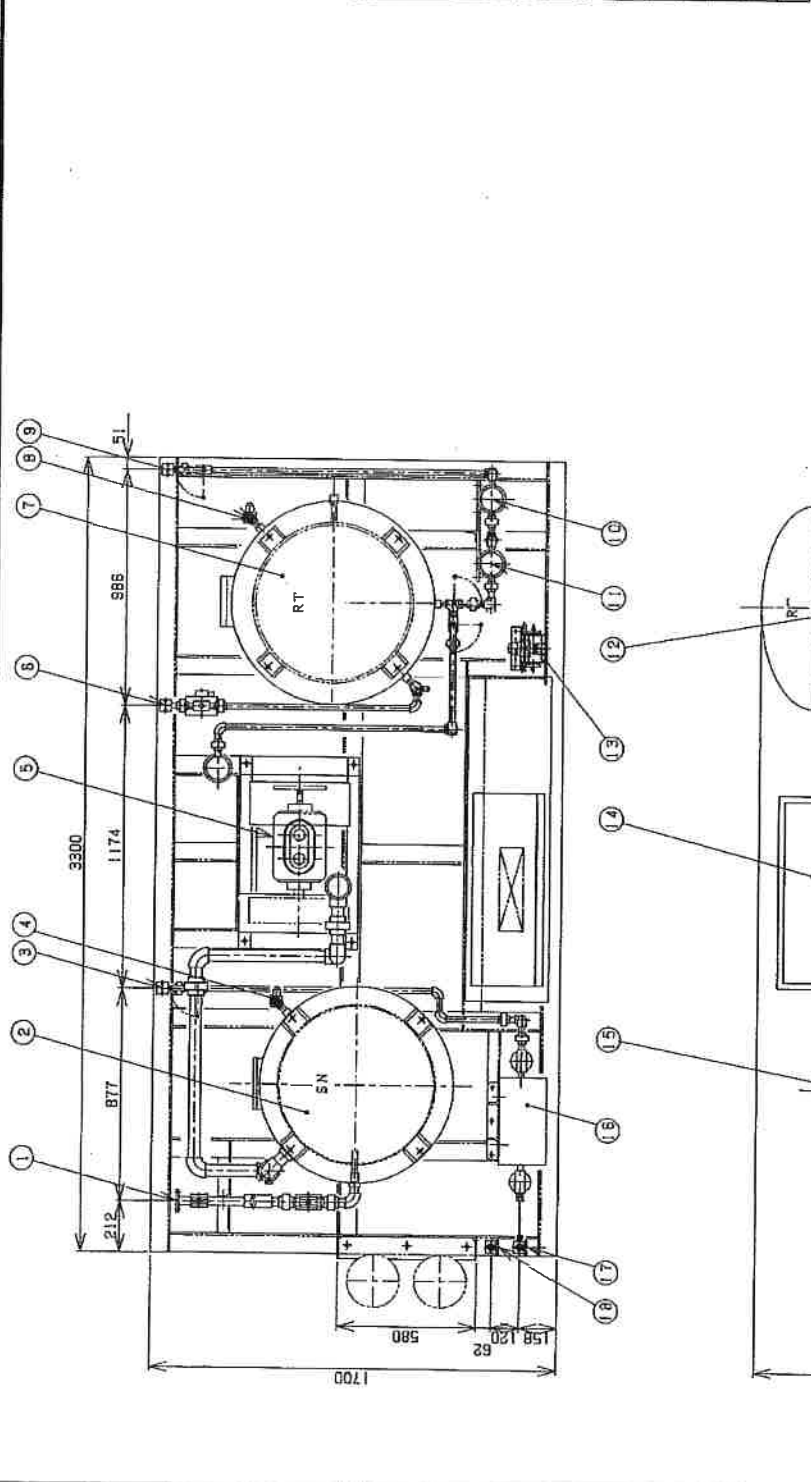
7. 保証

本装置 納入後 F.O.B.後

1年以内に、設計、製造上の不備による故障が生じた場合は、弊社の負担において代替品の納入又は、補修を完全に行います。

L2-01570 1 2 3 4 5 6 7 8 9 10 11

P. NO	NAME OF PART	QTY	UNIT	DESCRIPTION
1	MIX GAS INLET 混合ガス入口	2	25AXSK PF	
2	BUMBER TANK スッパタンク	1	6001	
3	DRY AIR OUTLET 乾燥空気出口	1	Rc 15A	
4	BUMBER TANK SAFETY VALVE スッパタンク安全弁	1		
5	COMPRESSOR コンプレッサ	1		
6	MIX GAS EJECT VALVE 混合ガス噴射弁	1	Rc 15A	
7	STORAGE TANK ストロージタンク	1	3001	
8	STORAGE TANK SAFETY VALVE ストロージタンク安全弁	1		
9	MIX GAS OUTLET 混合ガス出口	1	Rc 15A	
10	FILTER フィルタ	1		
11	AFTER VALVE (WITH ACTIVE CERAM) 活性セラミックス付後継弁	1		
12	STORAGE TANK PRESSURE GAUGE ストロージタンク圧力計	1		
13	GAS PENETROMETER ガス透過計	1		
14	CONTROL BOX 制御箱	1		
15	BUMBER TANK PRESSURE GAUGE スッパタンク圧力計	1		
16	AIR DRYER 空気乾燥機	1	Rc 15A	
17	AIR INLET 空気入口	1		
18	RE GAS INLET 再ガス入口	1	Rc 15A	
19	MIX GAS CONTROL UNIT 混合ガス制御ユニット	1		



FOR	DESCRIPTION	DATE	REV	CHK	APP

東洋石油機械株式会社 TOYO OIL MACHINERY CO., Ltd.

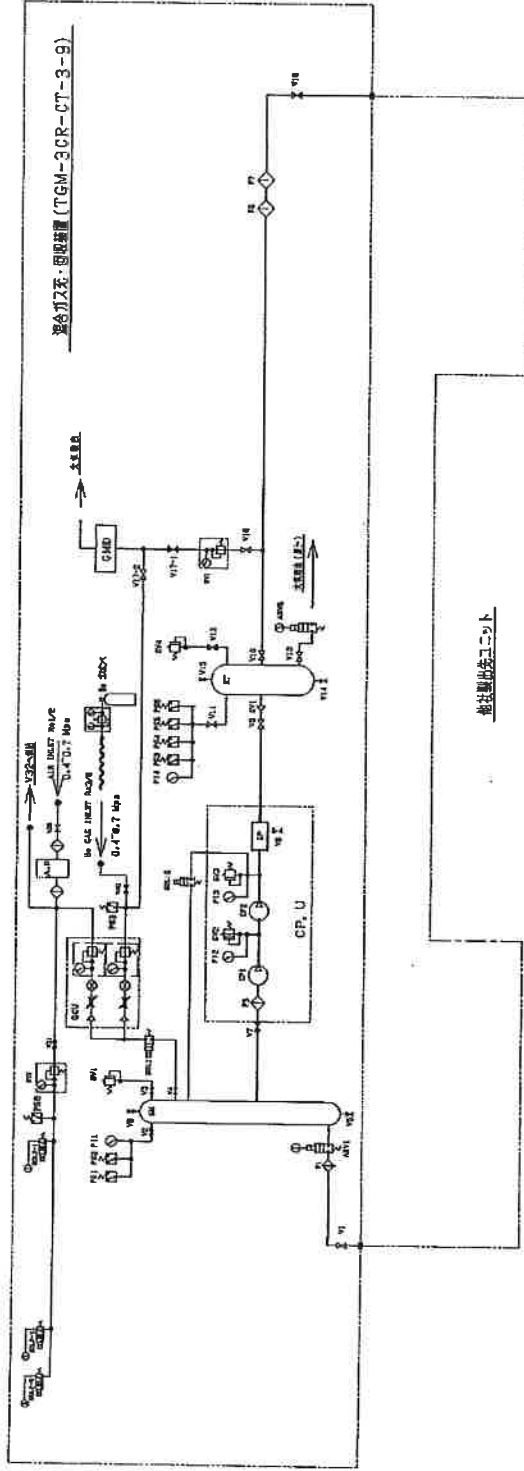
混合ガス充・回収装置
TGM-3GR-C1-3-S
水 形 圖

DATE: 17 12/18 SCALE: 1/15

SH2-171218-2

注意: 詳細図面、仕様等と異なる場合は、
700番、東洋石油機械株式会社へお問い合わせください。

FIG. NO.	P. NO.	NAME OF PART	MATERIAL	QUANTITY	DESCRIPTION
F		STRAINER		5	
1'S		ストレーナ			
PS 1		PRESSURE SWITCH	SAREI	4	
5'S		圧力スイッチ	NOMIYA		
SV		SAFETY VALVE	TAKAI	3	
1, 4'S		安全弁			
SN		SUNBER TANK	TOYO	1	6001
		タンク			
CP. U		COMPRESSOR	TOA	1	2001/215(P.A)
		コンプレッサ			
SV		SAFETY VALVE	TOA	2	
2'S		安全弁			
P 1		PRESSURE GAUGE	YAMAMOTO	4	
1, 4		圧力計			
SP		SEPARATOR	TOA	1	
		セパレーター			
RT		STORAGE TANK	TOYO	1	3001
		ストレージタンク			
ABV		ACTUATOR BALL VALVE	KEIHEI	3	
1'S		アクチュエーターボール弁			
SOL		SOLENOID VALVE	KEIHEI	1	
1		電磁弁			
PS		PRESSURE SWITCH	UEDA	4	
3'S		圧力スイッチ			
RV		REDUCING VALVE	CHIYODA	1	
1		減圧弁			
RV		REDUCING VALVE	CKD	1	
2		減圧弁			
QMD		MIX GAS ORBITOMETER		1	
		混合ガス流量計			
GCU		MIX GAS CONTROL UNIT	CHIYODA	1	
		混合ガス制御ユニット			
F		LANGCOL FILTER	TOA	1	
		活性炭フィルター			
F		FUEL FILTER	TOA	1	
		燃料フィルター			
A. D		AIR DRIVER	FLAIR	1	
		エアードライバー	WAGAD	1	



注意：材料詰時、仕様が変更となる場合があります。
その後、欄丁添付を必ず行う様願ひ致します。

FOR	
TITLE MIX GAS CHARGING & RECOVERY 混合ガス充て込み回収装置 TGM-3CR-CT-3-9	
DRAWN BY DESIGNED BY CHECKED BY INCHARGE BY DATE	
SCALE	1/1
FIG. NO.	SH2-1712B-1
REV. NO.	11
REV. DATE	
REV. NAME	

NO.	DATE	DESCRIPTION	DATE	REV. B. CHECK APP.
1				
2				