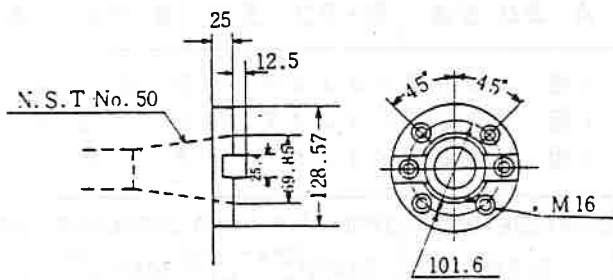
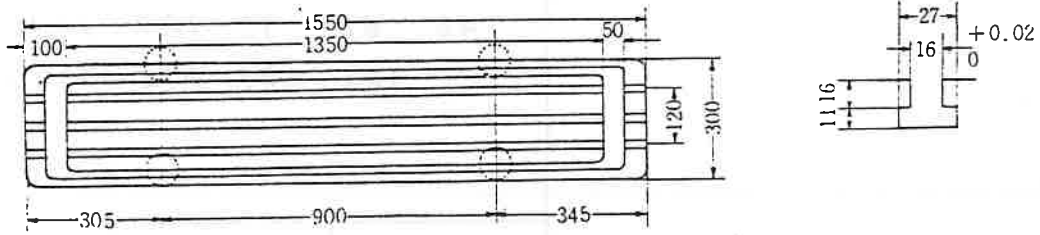
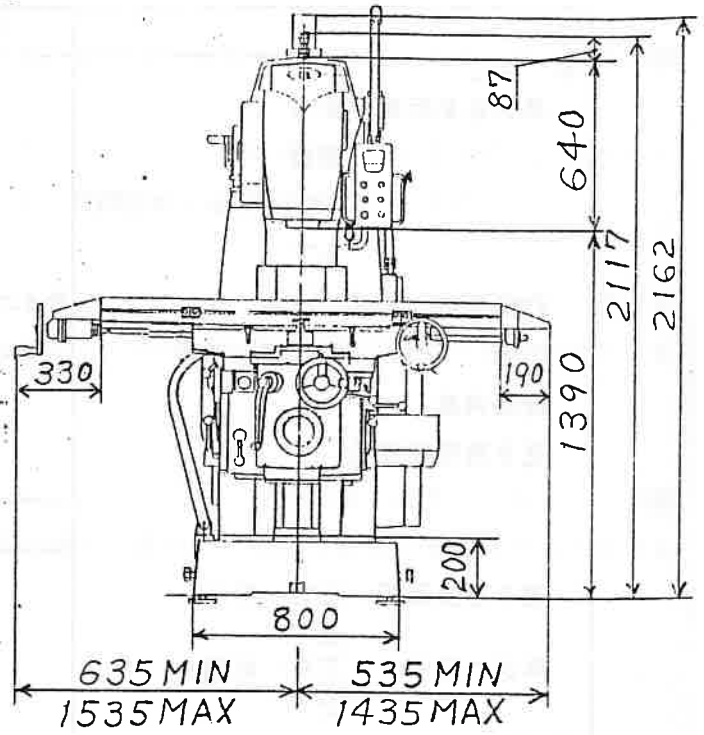
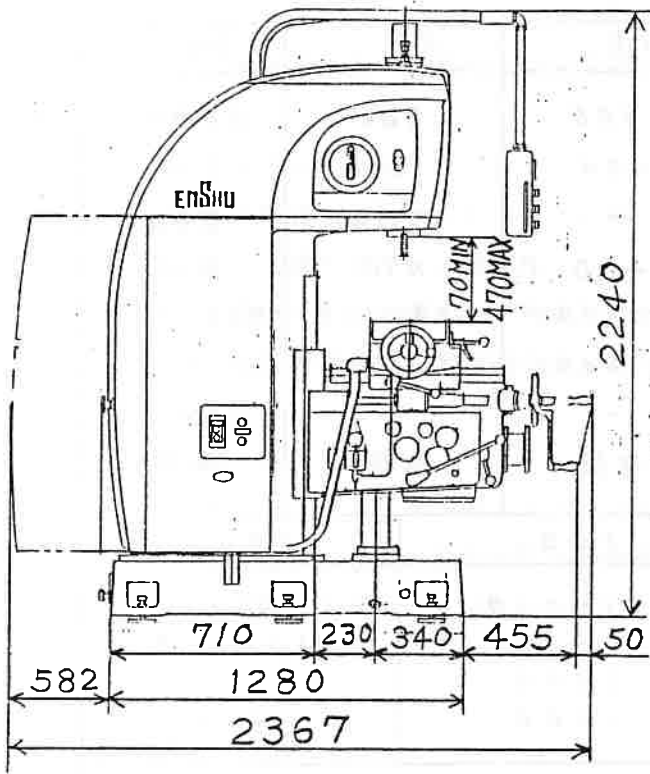


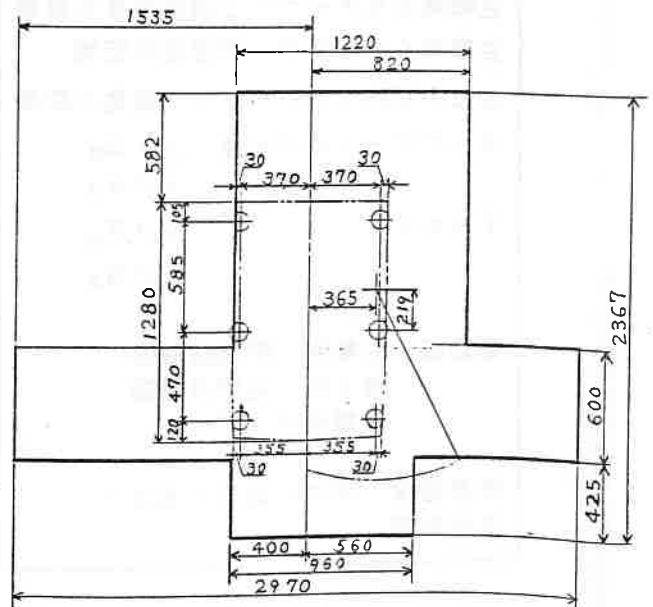
2. 標準仕様

| | V B | H B | U B |
|---------------------|---|------------------------------|------------------------------|
| テーブル | | | |
| 最大移動距離 左右 | 900 | 900 | 900 |
| 前後 | 300 | 300 | 300 |
| 溝 (プレス付) | - | 240 | 240 |
| 上下 | 400 | 470 | 410 |
| 作業面の大きさ | 1550×300 | 1550×300 | 1550×300 |
| T溝 数×幅×間隔 | 3×16×60 | 3×16×60 | 3×16×60 |
| 旋回角度 | - | - | ±45° |
| 送り速度変換数 | 無段 | 無段 | 無段 |
| | 50 Hz | 60 Hz | |
| 送り速度範囲 左右、前後 | 15~960 | 18~1152 | |
| 上下 | 5~320 | 6~384 | |
| 早送り速度 左右、前後 | 3000 | 3600 | |
| 上下 | 1000 | 1200 | |
| 主軸 | | | |
| 主軸端テーパー寸法 | N. S. T. #50 | | |
| 回転速度変換数 | 12段 | | |
| 回転速度範囲 r. p. m. | 48 69 93 137 197 262 281 403 538 792 1138 1518 | | |
| 主軸端からテーブル上面迄の最大距離 | 端面より470 | 中心より470 | 中心より470 |
| 主軸中心からコラム前面迄の距離 | 330 | - | - |
| 主軸中心からオーバーアーム下面迄の距離 | - | 155 | 155 |
| モーターリピッチ径 50 Hz | 105 | 188 | 188 |
| 60 Hz | 126 | 225 | 225 |
| Vベルト 50 Hz | A-49 5本 | B-69 3本 | B-69 3本 |
| 60 Hz | A-50 5本 | B-72 3本 | B-72 3本 |
| 電動機 主軸用 閉鎖防滴形 | 3相 200V/220V | 4P | 5.5 kW |
| 送り用 全閉外扇形 | 3相 200V/220V | 4P | 2.2 kW |
| 冷却油ポンプ | 3相 200V/220V | 2P | 60 W |
| 所要面積 間口×奥行(高さ) | 2970×2367(2240) | 2970×2417(2105) | 2970×2417(2105) |
| 正味重量 | 3080 Kg | 3030Kg (25.47-IN) (カラー含む) | 3080kg (25.47-IN) (カラー含む) |

VB形立フライス盤



主軸端



所要面積