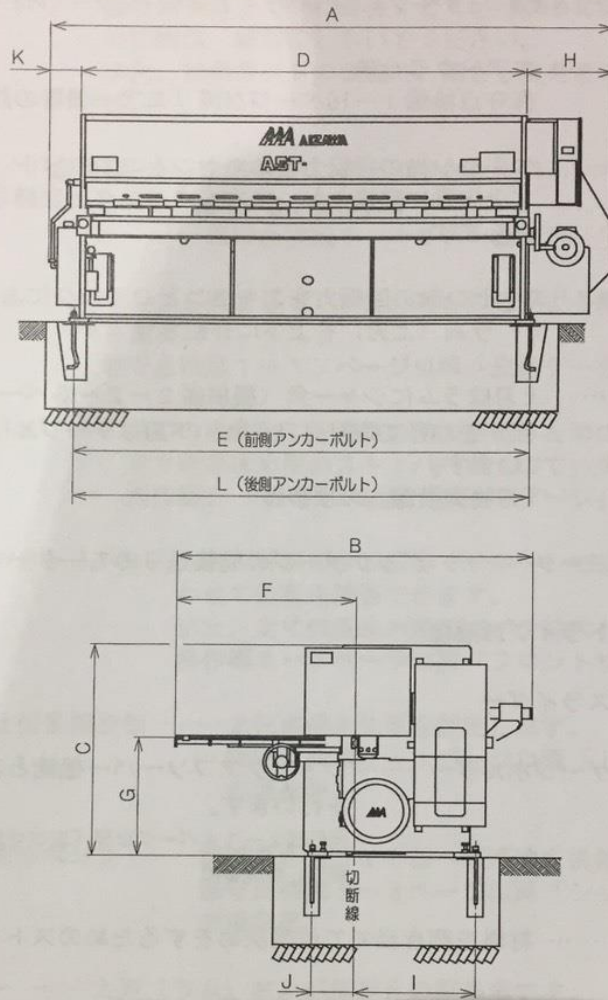


□ 本体仕様

◆AST型-5mmシリーズ仕様

型 式		AST512	AST520	AST525	AST531
切 断 能 力		4.5mm×1280	4.5mm×2050	4.5mm×2550	4.5mm×3100
毎 分 工 程 数		65spm	60spm		50spm
シ ャ ー 角		1°20'			
切 断 刃 型 式		四 方 刃			
		20B×60H-1300L	20B×60H-2070L	20B×60H-2570L	20B×60H-3120L
クリアランス調整		ワンタッチハンドル操作ベット移動式			
板 押 さ え	方 式	油圧 単独シリンダー			
	シリンダー数	8本	12本	14本	16本
	押 さ え 力	27720N(2832kgf)	41580N(4248kgf)	48510N(4956kgf)	55440N(5664kgf)
	パ ッ ト 径	φ60mm			
	刃からパット中心まで	40mm			
減 速 方 式		一段ウォームギヤー			
クラッチ&ブレーキ		エアリリース単板ディスク スプリングクローズ単板ディスク } コンビネーション			
供 給 空 気 圧		0.55MPa(5.5kg/cm <sup>2</sup> )			
操 作 方 式		押しボタン、フットスイッチ(非常停止付)			
枚 数 カ ウ ン タ		電子式積算カウンタ・0リセット付き			
潤 滑 方 式		手動集中給油 ハンドポンプ			
バ ッ ク ゲ ー ジ	制 御 方 式	電動作動、手動ハネアゲ可能 1工程プリセット、ANAK-1H			
	有 効 長	9~700mm、カウンタ表示0.1mm			
	作 動 速 度	3m/min			
	モ ー タ ー	0.75kW-4P			
フロントサポート		1000mm、マイクロストッパー微調整付			
サイドゲージ		1000mm、マイクロストッパー微調整付、スケール			
光 線 ゲ ー ジ		ハロゲン(55W) 2灯	ハロゲン(55W) 3灯	ハロゲン(55W) 4灯	
作 業 面 高 さ		800mm			
主 モ ー タ ー		3.7KW-4P	5.5KW-4P		
テ ー ブ ル 形 式		セットフリーテーブル			
テ ー ブ ル フェ ー ス		2	3	4	5
本 体 重 量		3500kg	4300kg	5000kg	6600kg

## 1 主要部の寸法



	A	B	C	D	E	F	G	H	I	J	K	L
AST512	2420	2370	1440	1740	1825	1200	800	480	725	275	210	1725
AST520	3240	2370	1440	2510	2595	1200	800	530	725	275	210	2495
AST525	3745	2370	1440	3020	3095	1200	800	525	725	275	210	2995
AST531	4290	2370	1500	3570	3645	1200	800	520	725	275	210	3545
AST612	2470	2370	1440	1750	1825	1200	800	520	725	275	210	1725
AST620	3305	2370	1440	2520	2595	1200	800	585	805	275	210	2495
AST625	3805	2370	1440	3020	3095	1200	800	585	805	275	210	2995
AST631	4355	2370	1500	3570	3645	1200	800	585	805	275	210	3545