

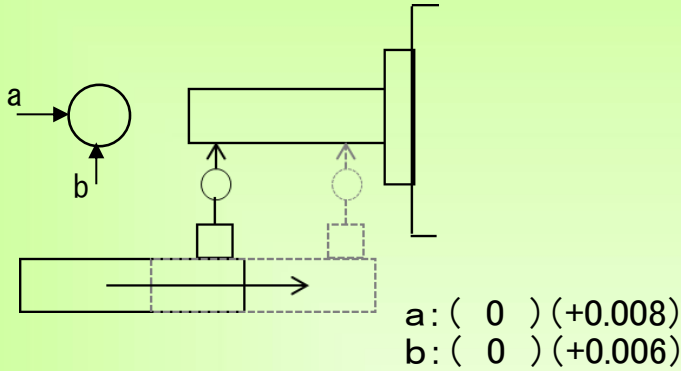
精度測定検査表

Examination for precision list

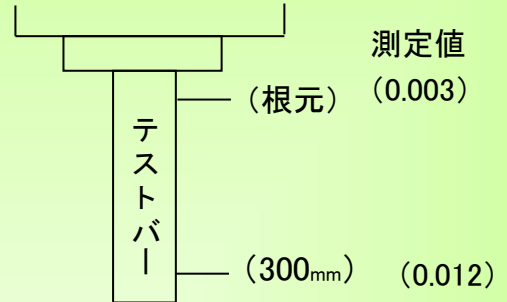
| | | | |
|------|---------|-------|-------|
| メーカー | オークマ | バーコード | P4645 |
| 型式 | MA-60HB | | |

| 精度評価 | | コメント |
|------|------------|------|
| (A) | 0 ~ 0.02mm | 良好です |
| B | 0 ~ 0.03mm | |
| C | 0 ~ 0.04mm | |
| D | 0 ~ 0.05mm | |

Z軸方向の平行度



主軸振れ

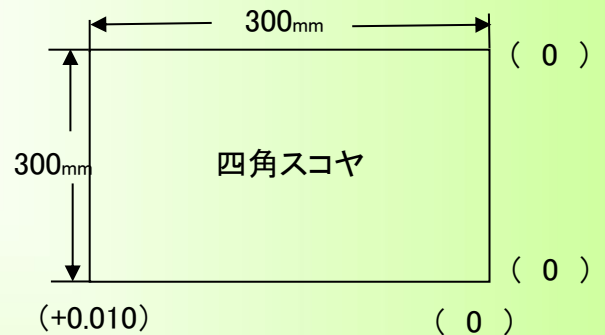
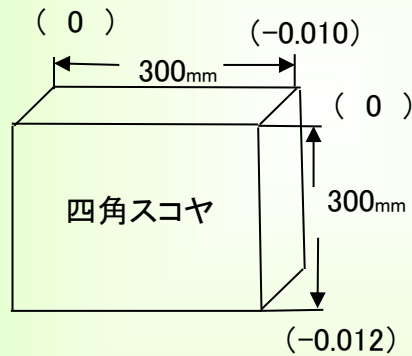
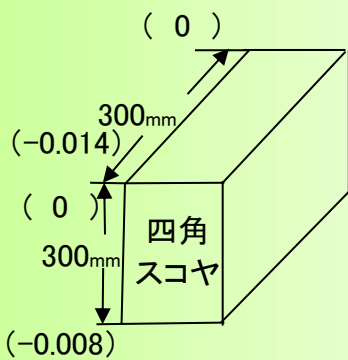


直角度

【XY】 測定値 (+0.006)

【ZY】 測定値 (-0.002)

【ZX】 測定値 (+0.010)



上面精度

テーブルサイズ: 630角

() → パレット1(A)

