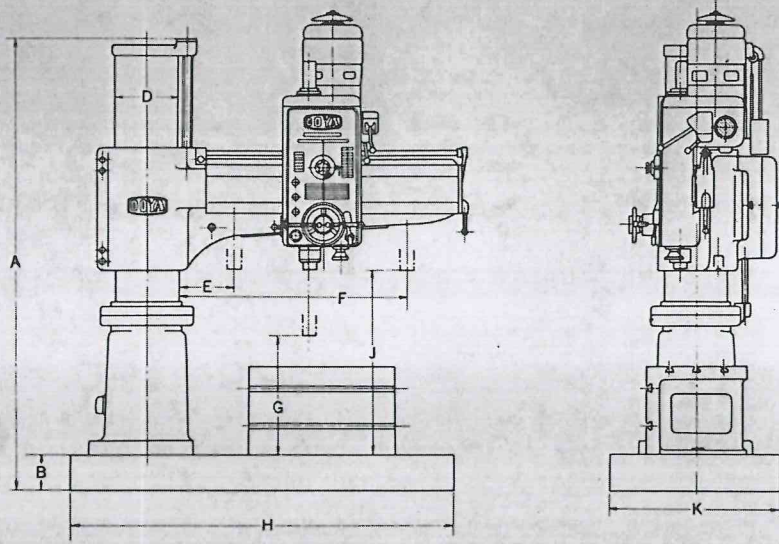


外形図



主要寸法 RE-1000A・RE-1250A・RE-2-1300A・RE-2-1450・RE3-1600・RE3-2000・RE3-2500・RE3-3000

名 称		RE-1000A	RE-1250A	RE-2-1300A	RE-2-1450	RE3-1600	RE3-2000	RE3-2500	RE3-3000
穿孔能力	鋼	35%		45%	45%	65%	65%	65%	65%
	鋳鉄	40%		52%	52%	90%	90%	90%	90%
中ぐり能力	鋼	80%		100%	100%	230%	230%	230%	230%
	鋳鉄	150%		180%	180%	350%	350%	350%	350%
コラムの直径	D	320%		340%	340%	416%	500%	500%	600%
コラム表面と主軸の最少最大寸法	E.F	295×1030	295×1255	295×1330	295×1470	350% _{1620%}	410% _{2020%}	425% _{2520%}	380% _{3125%}
主軸端とベース面との最大、最少寸法	J.G	1315×330		1315×330	1315×330	1575% _{340%}	1655% _{460%}	1800% _{565%}	2340% _{550%}
アーム上下移動距離		650%		655%	655%	820%	840%	960%	1350%
床面よりコラム上面までの高さ A		2180%		2150%	2150%	2810%	2965%	3165%	3700%
主軸の直径とクイルの直径及ストローク		60×78×300		60×78×300	60×78×300	75×95×400			
主軸のモールステーパ		No.4		No.5	No.5	No.5	No.5	No.5	No.5
主軸の速度変換及回転数		12段 50% : 32-1655		60% : 38-1985		16段 50% : 16.5-1820		60% : 20-2180	
送りの変換数及送り量		6段 0.08-1		6段 0.08-1	6段 0.08-1	8段 0.04-0.95			
ベースの寸法長さ、巾、高さ H.K.B		1700×760×165	1905×760×165	2075×850×195	2140×850×195	2550×1030×215	3080×1250×250	3570×1250×280	4330×1450×300
ベースの作業面積		1020×650	1215×650	1350×760	1500×760				
補助テーブル寸法長さ、巾、高さ		650×450×400				750×500×450	750×750×600	750×750×600	900×750×700
主電動機		2.2kw		3.7kw	3.7kw	7.5kw	7.5kw	7.5kw	7.5kw
アーム昇降用電動機		1.0kw		1kw	1kw	2.2kw	3.75kw	3.75kw	5.5kw
クランプ用電動機		0.4kw		0.4kw	0.4kw	0.75kw	1.0kw	1.5kw	2.2kw
クーラントポンプ電動機		50w		50w	50w	50w	50w	50w	50w
所要床面積		2100×1160	2350×1160	2490×1250	2630×1250				
重 量		2450kg	2750kg	3300kg	3950kg	5,500kg	7,800kg	10,500kg	15,000kg

(この仕様は予告なしに変更することがあります。)



株式会社大矢製作所

大阪府守口市藤田町1丁目8番地
 電話 大阪(代)06(901)5871~3 ☎570
 東京都中央区八重洲3丁目1(東進ビル五階)
 電話 東京03(271)5488・5518 ☎103
 大阪機械卸業団地協同組合
 03(272)2525・2526