

RE3型 1600
2000
2500
3000

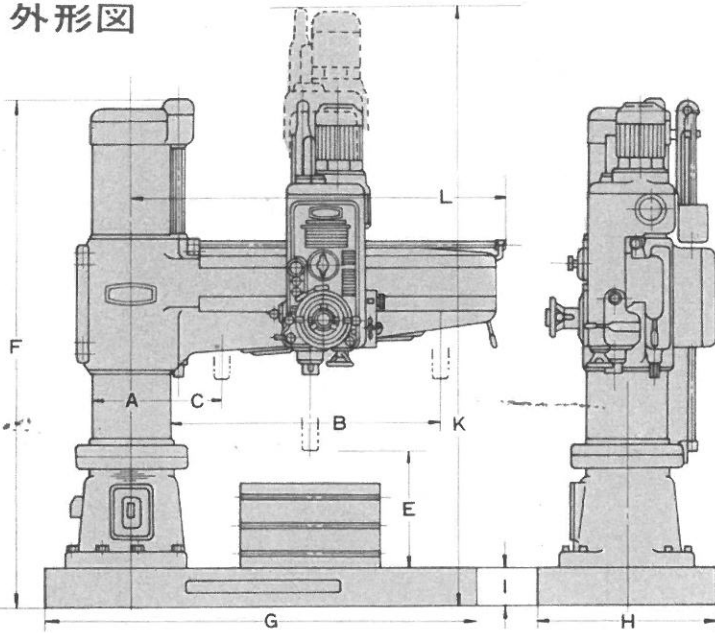
●通常付属品

- 1. ツールボックス 1ヶ
- 2. ドライバー 2本
- 3. ドリフト 1本
- 4. 油差し 1ヶ
- 5. スパナ 3丁
- 6. グリスガン 1ヶ
- 7. 六角レンチ 1セット
- 8. レベリングプレート 1セット

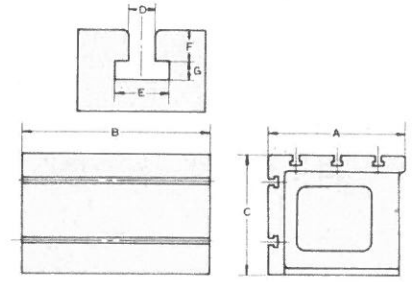
●特別付属品

- 1. 作業台
- 2. クーラントポンプ

●外形図



■作業台(補助テーブル)



	RE3 1600	RE3 2000 3000
A	500	750
B	750	750
C	450	600
D	24	24
E	42	42
F	24	24
G	18	18

●仕様

(単位: mm)

名 称			1600	2000	2500	3000
穿孔能力	鑄 鉄		90	90	90	90
	鋼		75	75	75	75
中ぐり能力	鑄 鉄		280	280	280	280
	鋼		200	200	200	200
タッピング能力	鑄 鉄		75	75	75	75
	鋼		60	60	60	60
コラムの直径	A		416	500	500	600
コラム表面と主軸中心との最大	B		1620	2020	2520	3125
コラム表面と主軸中心との最小	C		350	410	425	380
コラム中心より主軸先端まで	R		1828	2280	2770	3320
主軸先端とベース表面の最大	E		1575	1655	1800	2340
主軸先端とベース表面の最小	E		340	460	565	550
機械の総高サ	F		2830	2965	3165	3700
コラム中心よりアーム先端まで	L		2180	2630	3165	3780
床面より主軸頭の最大高サ	K		3287	3442	3672	4182
主軸のベアリング及クイルの直径			75×95			
主軸の上下移動			400			
主軸モールステーバー	NO.		5	5	5	5
主軸の速度変換及回転数	R.P.M.		16段 50Hz 16.5~1820 60Hz 20~2180			
主軸の自動送り数及変換数	mm/rev.		18段 0.04~3.17			
ベースの長さ、巾及高サ			2550×1030×240	3080×1250×250	3570×1250×280	4330×1450×300
主軸用電動機	KW		7.5	7.5	7.5	7.5
アーム昇降用電動機	KW		2.2	3.7	3.7	5.5
クランプ用電動機及クーラントポンプ			1 KW, 40W	1.5 KW, 40W	1.5 KW, 40W	2.2 KW, 40W
補助テーブル寸法 (特別付属品)			750×500×450	750×750×600	750×750×600	750×750×600
正味重量 (約)	kg		5500	7800	10500	15000

(この仕様は予告なしに変更することがあります。)