

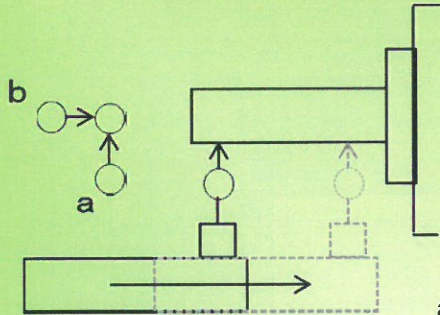
精度測定検査表

Examination for precision list

メーカー	牧野フライス	バーコード	P4534
型式	A77EC2		

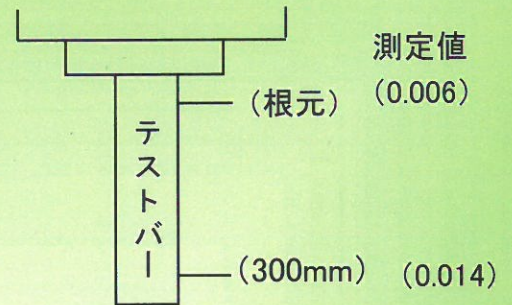
精度評価		コメント
A	0 ~ 0.02mm	良好です。
B	0 ~ 0.03mm	
C	0 ~ 0.04mm	
D	0 ~ 0.05mm	

Z軸方向の平行度



a: (0) (-0.016)
b: (0) (-0.018)

主軸振れ

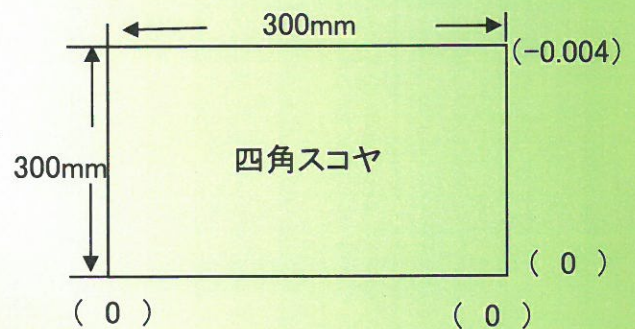
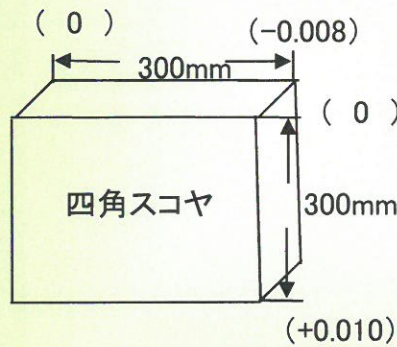
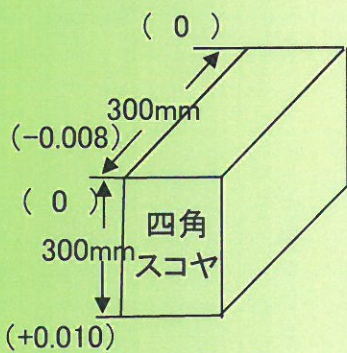


直角度

【XY】 測定値 (0.018)

【YZ】 測定値 (0.018)

【XZ】 測定値 (0.004)



上面精度

パレット番号: (1) [2]

